

Speicherstrasse 171, 9042 Speicher



Kataster 1:500

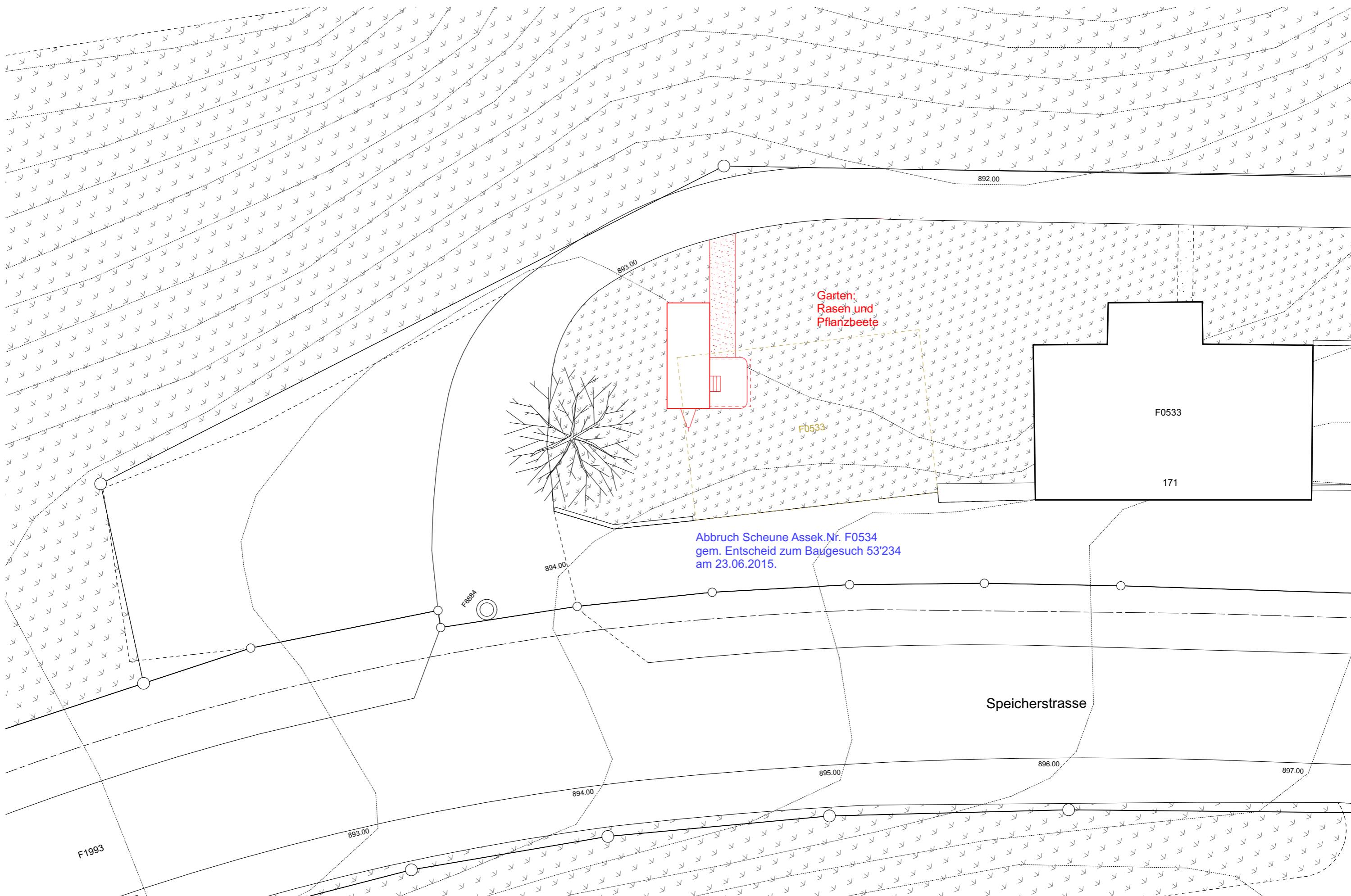
Baueingabe 14.04.2022

Neu
 Abbruch
 Bestand

Gesuchsteller:
 Martin Koster, Speicherstrasse 171, 9042 Speicher

Grundeigentümerin
 Luzia Zäch, Seestrasse 72D, 9320 Arbon

Gesuchsverfasser:
 Agosti Architektur, Spisergasse 15, 9000 St.Gallen



Speicherstrasse 171, 9042 Speicher

Situation 1:200

Baueingabe 14.04.2022

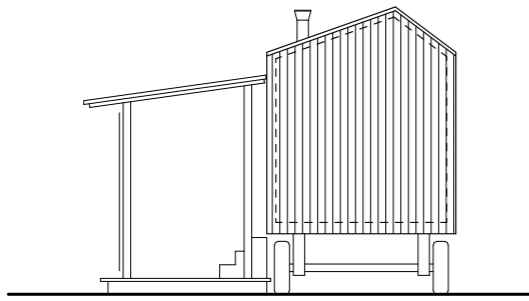


Neu
 Abbruch
 Bestand

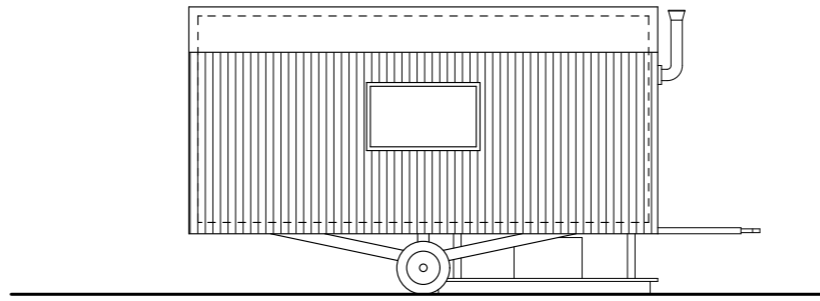
Gesuchsteller:
 Martin Koster, Speicherstrasse 171, 9042 Speicher

Gesuchsverfasser:
 Agosti Architektur, Spisergasse 15, 9000 St.Gallen

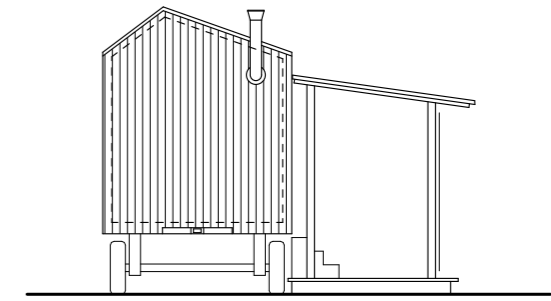
Grundeigentümerin
 Luzia Zäch, Seestrasse 72D, 9320 Arbon



Ansicht Nordost 1:100



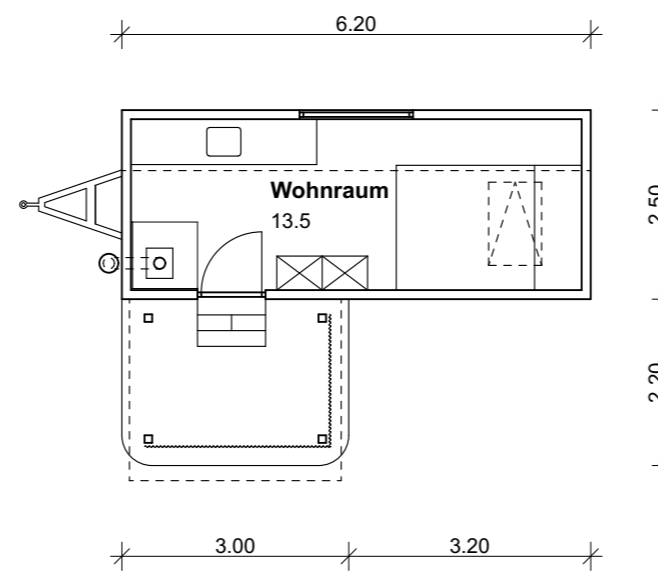
Ansicht Nordwest 1:100



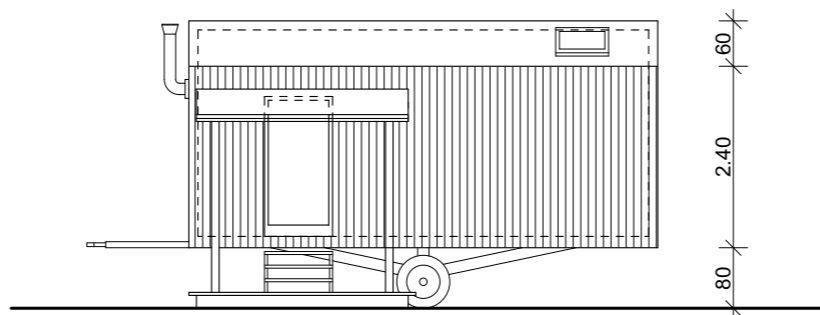
Ansicht Südwest 1:100

Tiny House

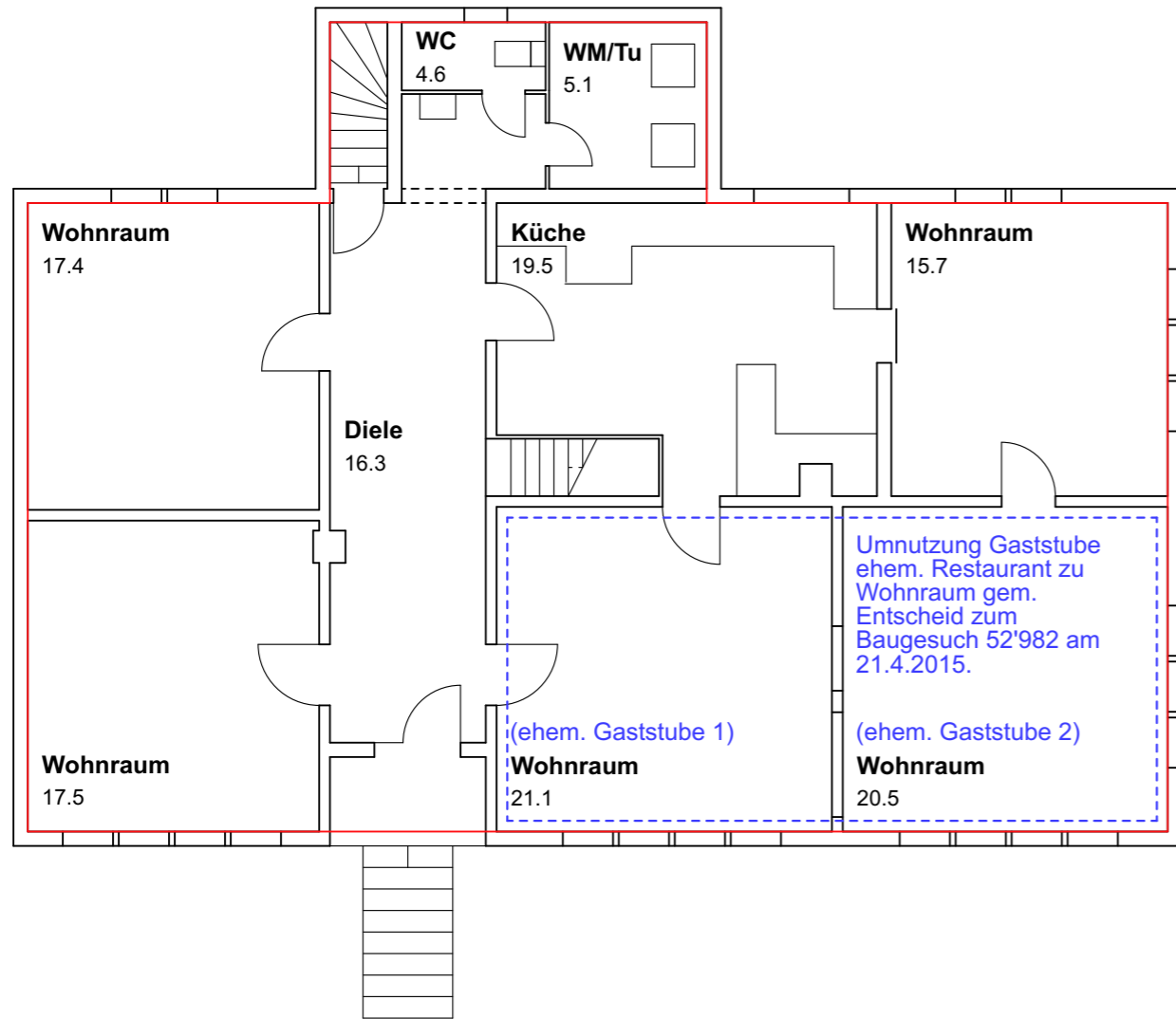
aBGF: 13.5m²
 Volumen: 42.5m³



Grundriss 1:100

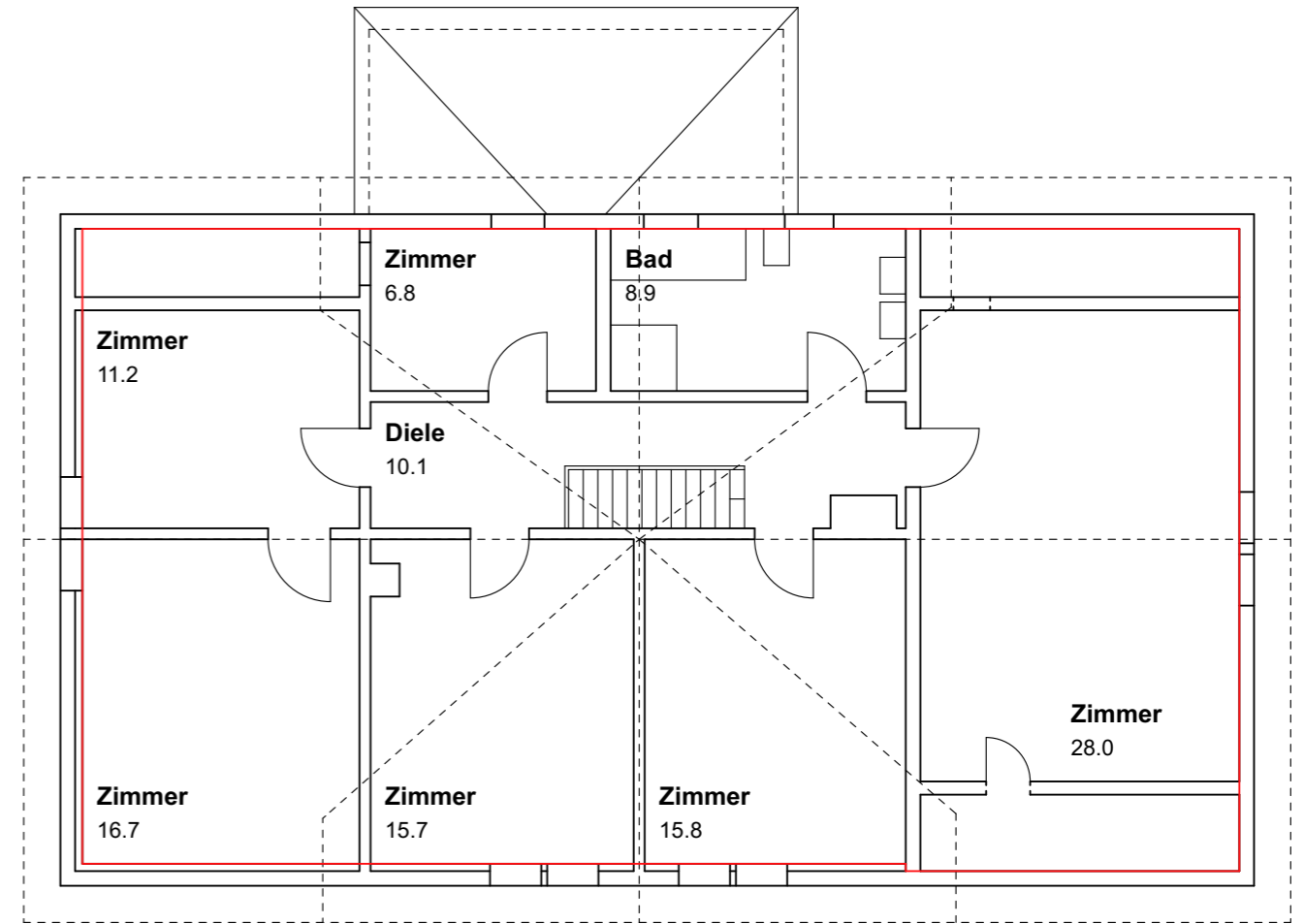


Ansicht Südost 1:100



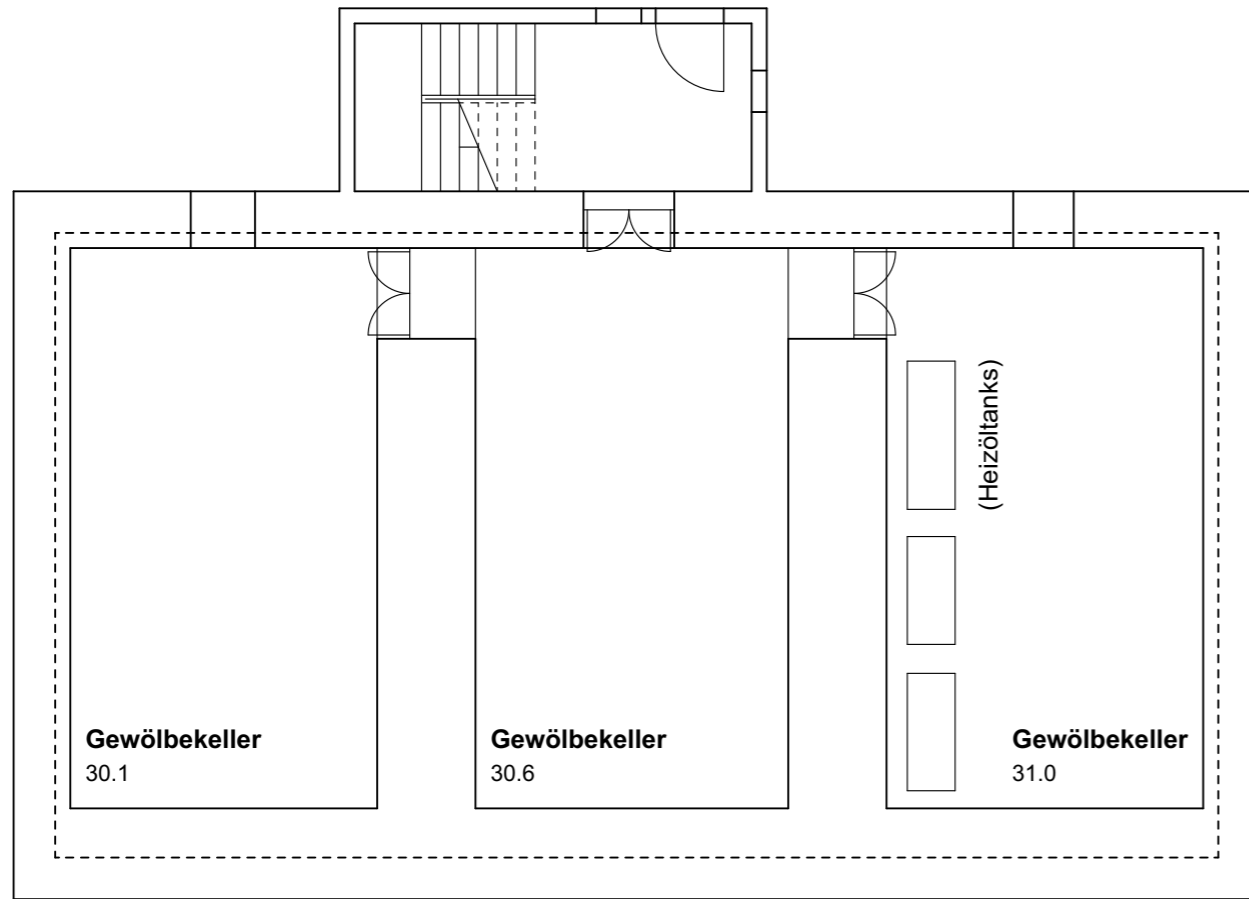
Grundriss EG 1:100

— aBGF: 152.3m²
 Volumen: 441.4m³



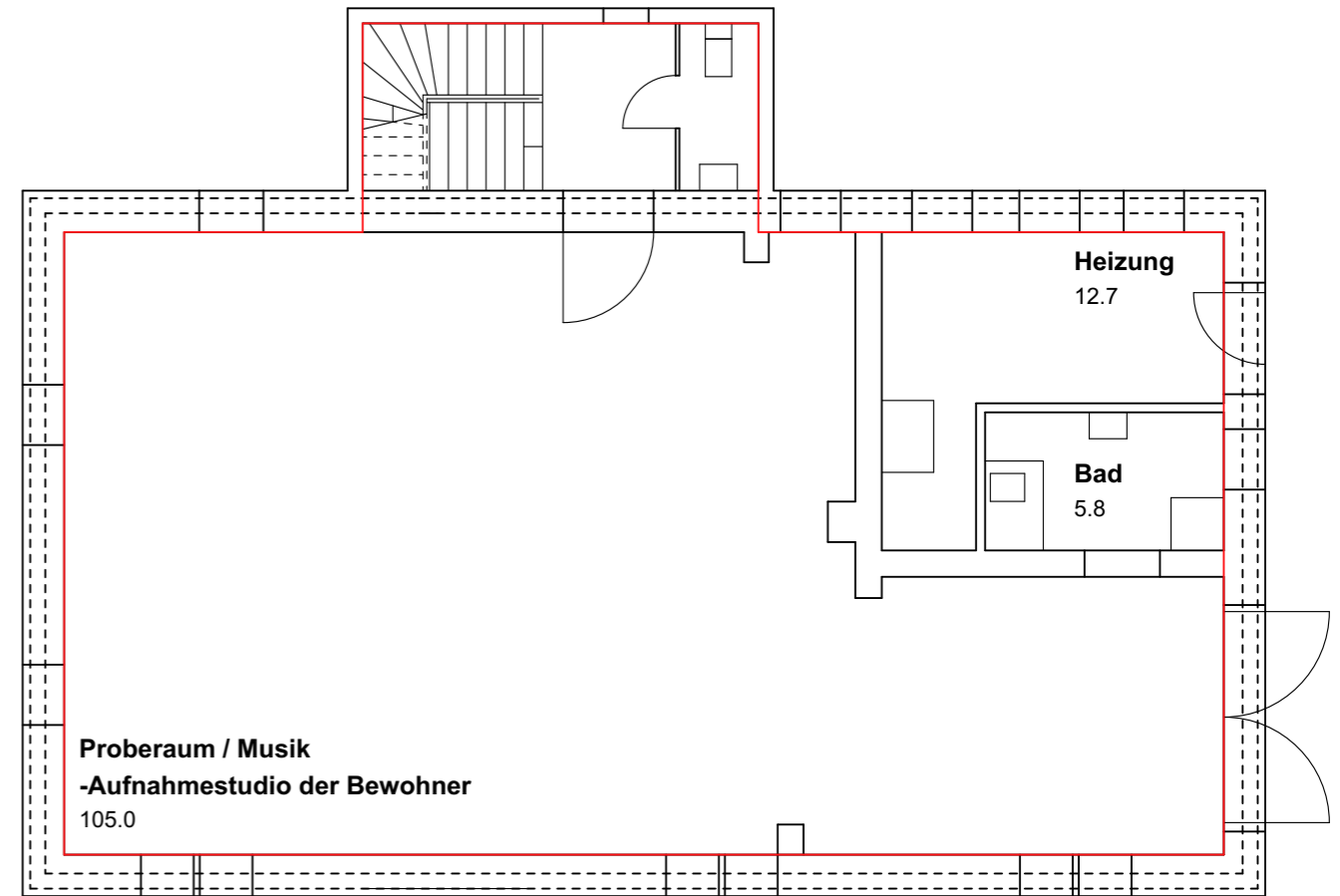
Grundriss OG 1:100

— aBGF: 137.1m²
 Volumen: 429.1m³



Grundriss 2.UG 1:100

Volumen: 453.3m³



Grundriss 1.UG 1:100

— aBGF: 141.6m²
 Volumen: 461.7m³