

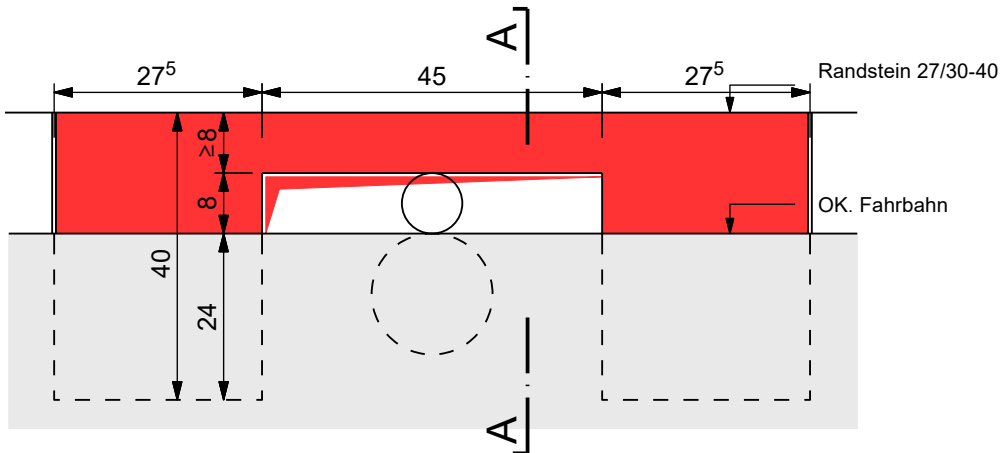


# Randstein mit Schluckaussparung

4.2

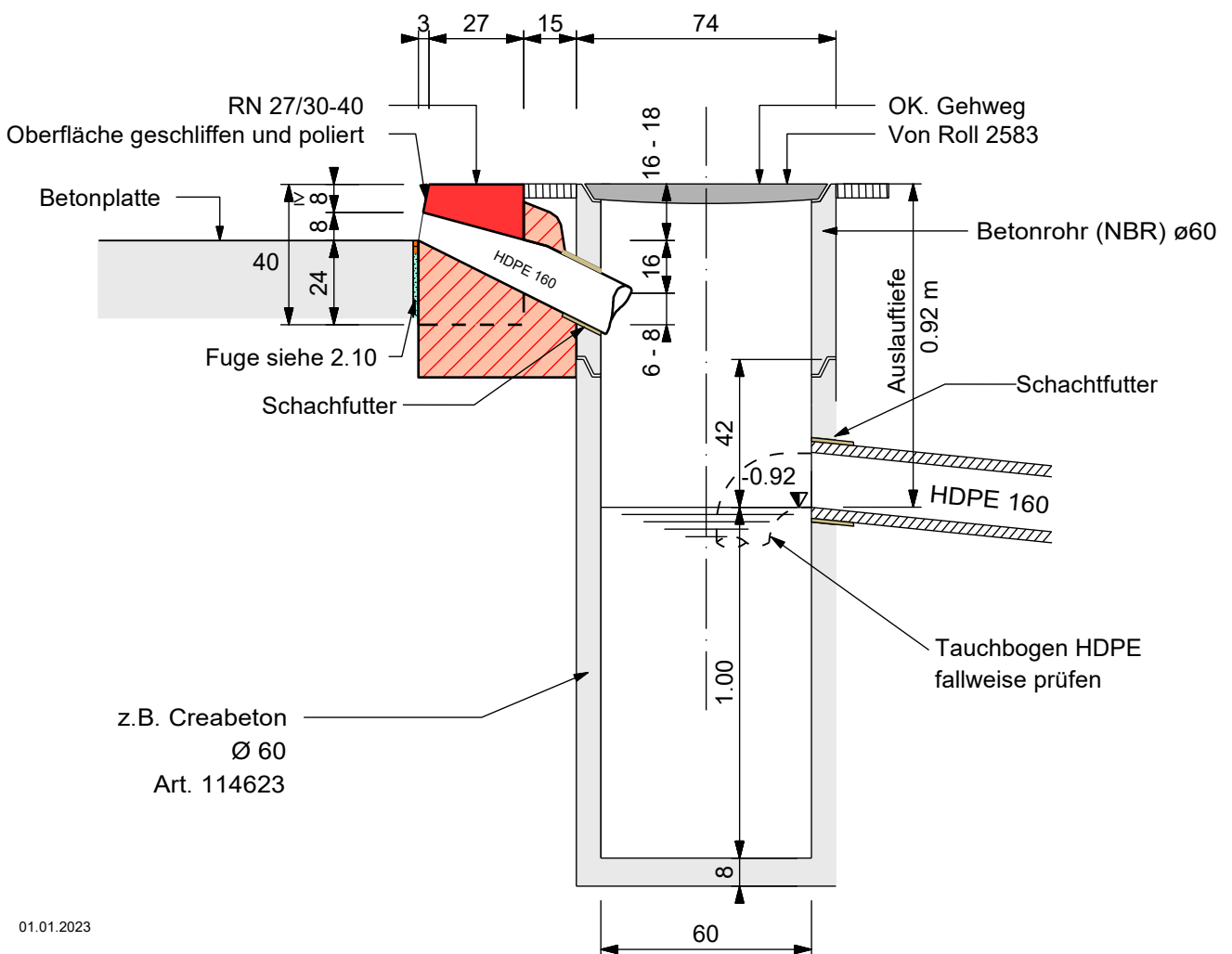
## Ansicht

1:10



## Schnitt A

1:20



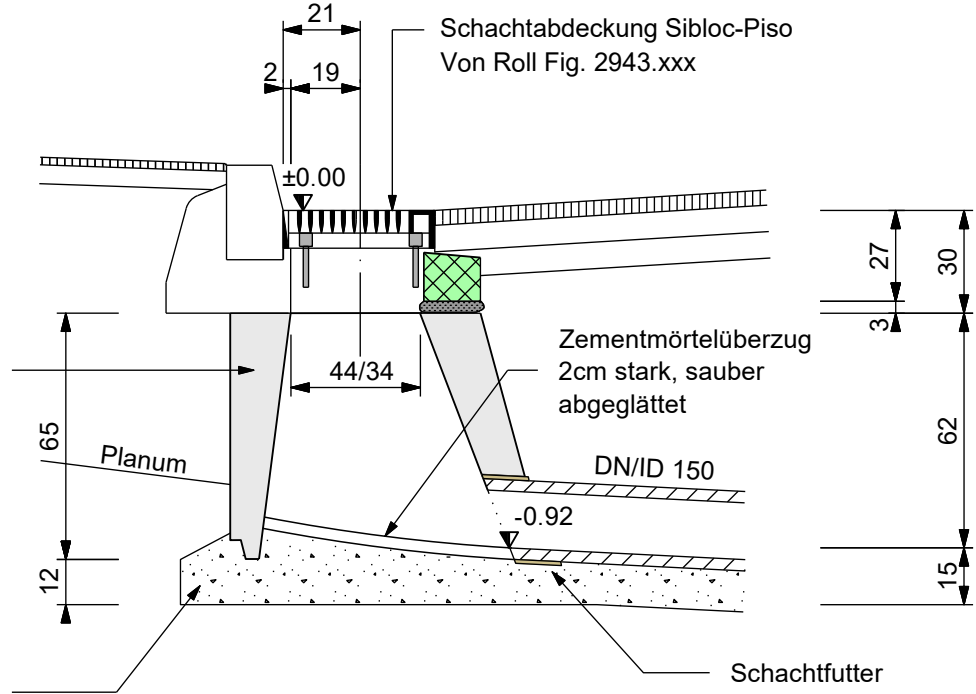
**Ablauf A**  
(Einlaufschacht ES ohne Schlamm sack)

**4.3**

**Typ 1**

1:20

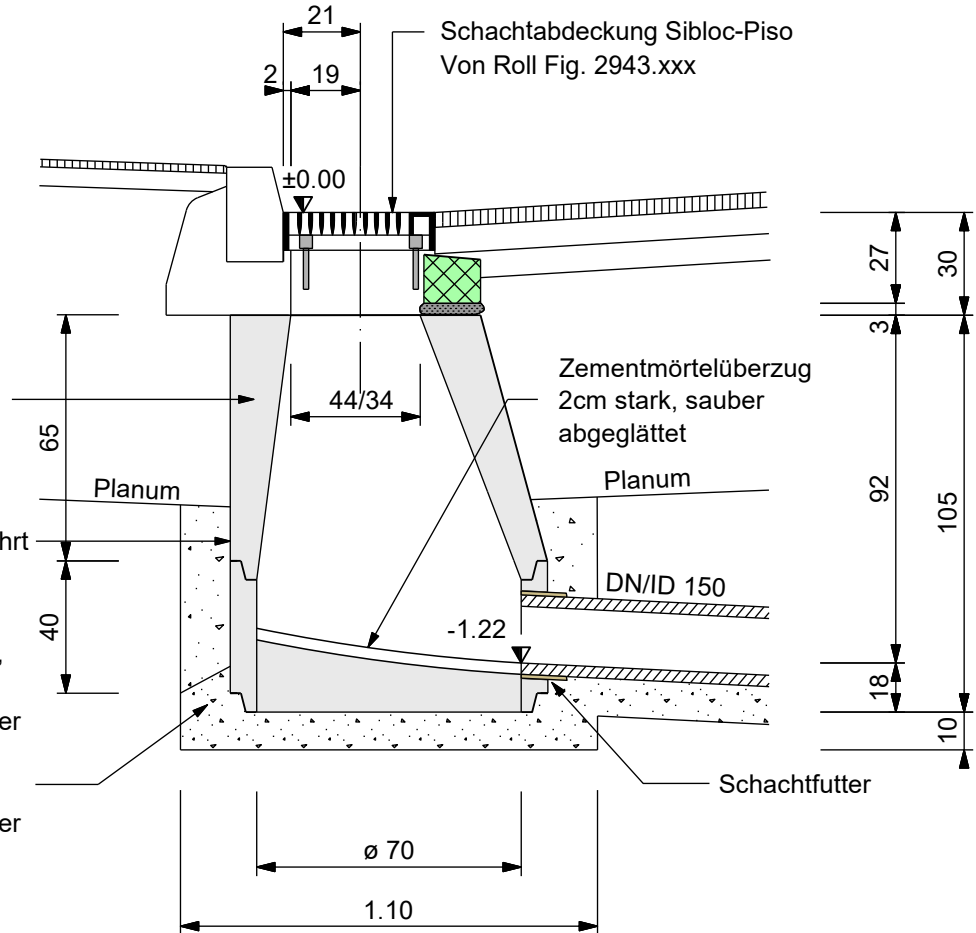
- OK Deckbelag ± 0.00
- OK Konus - 0.30
- Creabeton  
Konus Typ TASG  
exzentrisch ø70  
Art. 108172
- Magerbeton RC-M,  
200kg/m<sup>3</sup>,0-32mm  
(Mischgranulat) oder  
Magerbeton RC-C,  
200kg/m<sup>3</sup>,0-32mm  
(Betongranulat) oder  
RC-Beton RC-C,  
200kg/m<sup>3</sup>,0-32mm  
(Betongranulat)



**Typ 2**

1:20

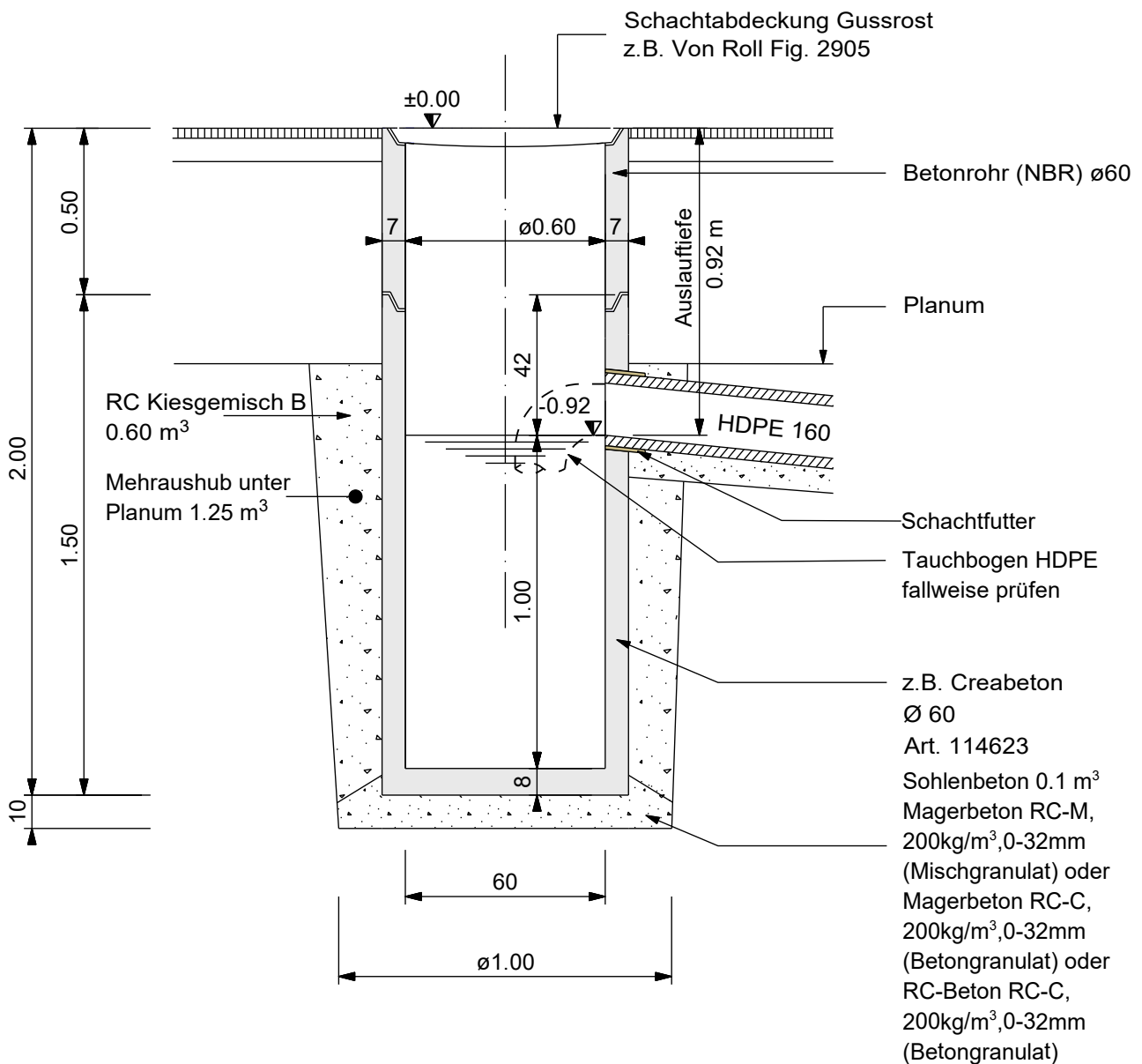
- OK Deckbelag ± 0.00
- OK Konus - 0.30
- Creabeton  
Konus Typ TASG  
exzentrisch ø70  
Art. 108172
- Betonrohr unbewehrt  
ø 70, h = 40 cm
- Magerbeton RC-M,  
200kg/m<sup>3</sup>,0-32mm  
(Mischgranulat) oder  
Magerbeton RC-C,  
200kg/m<sup>3</sup>,0-32mm  
(Betongranulat) oder  
RC-Beton RC-C,  
200kg/m<sup>3</sup>,0-32mm  
(Betongranulat)



**Hofsammler HS**

**4.4**

1:20



## Weitere Kanalisationsnormalien-ESG

4.5

Die Kanalisationsnormalien werden durch Entsorgung St.Gallen verwaltet.  
Die gültige Version sowie alle Infos können unter folgendem Link oder über den QR-Code abgerufen werden.

Link: [Kanalisationsnormalien-ESG](#)

