

Stützmauer als Fahrbahnabschluss

6.1

Randstein: RN 12/15x25 resp. 27/30x25, Granit, wenn möglich und vorhanden: Einsatz von rückgebauten Steinen

Pflasterstein: 11/13, Granit, wenn möglich und vorhanden: Einsatz von rückgebauten Steinen

Beton: Splitt- oder Rundkornbeton 4/8, CEM 42.5 kg/m³ 200, w/z-Wert 0.37

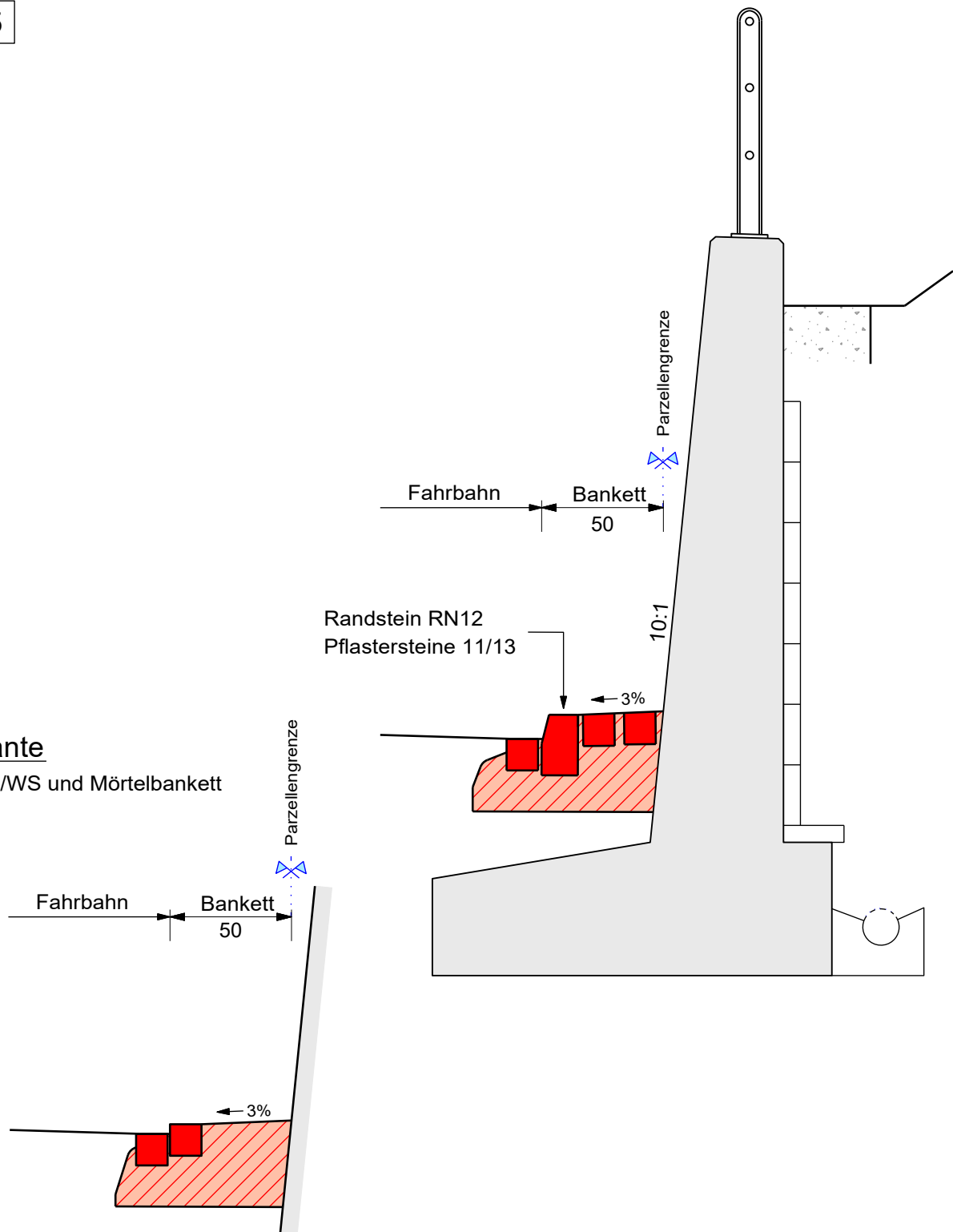
Fugen: ausgiessen mit Zementmörtel CEM 400 kg/m³, frosttausalzbeständig

Belag: entlang Wasserstein oder Randstein max. 5 mm überbauen

1:25

Variante

Mit BS/WS und Mörtelbankett



Stützmauer als Gehwegabschluss

6.2

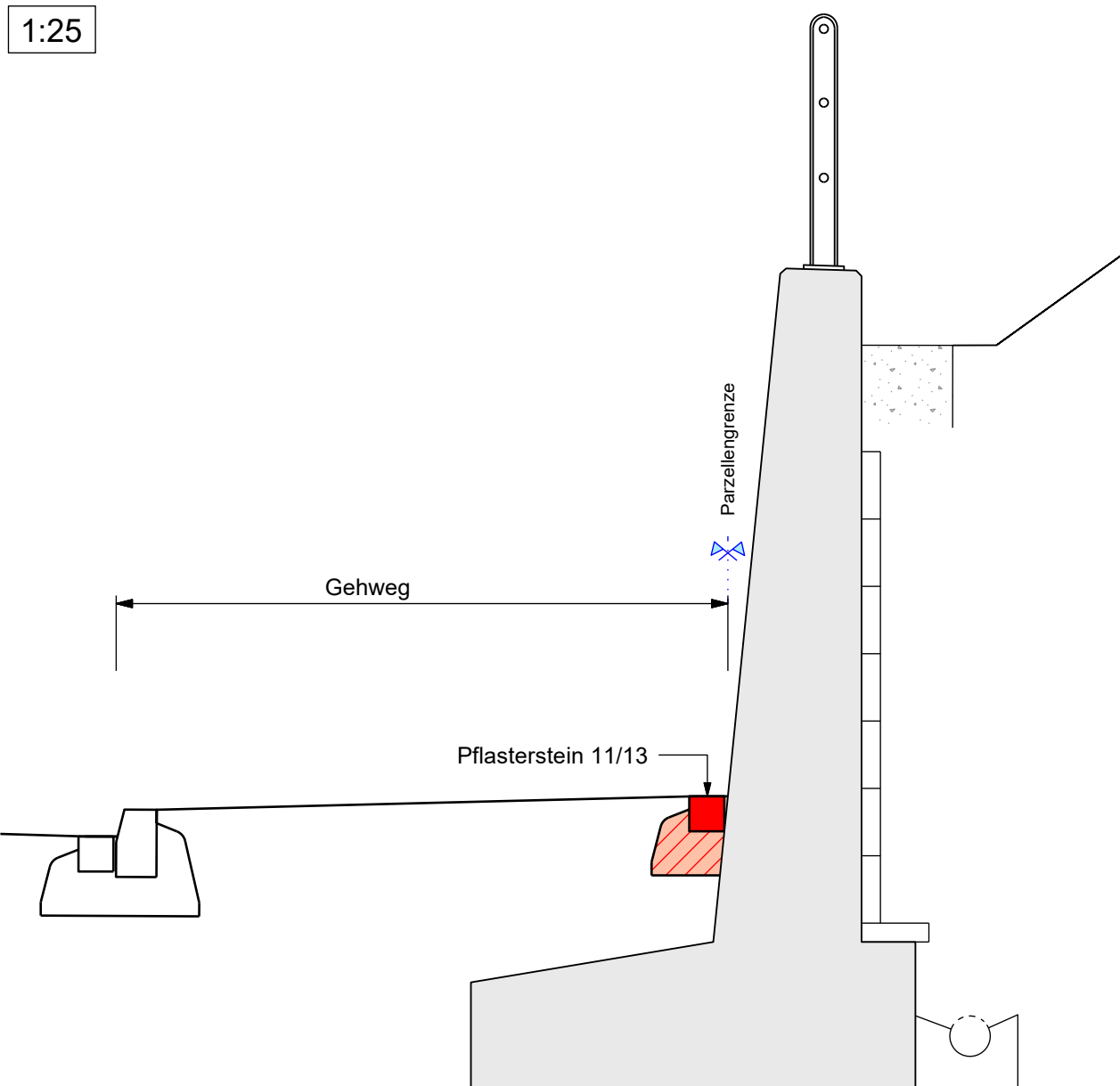
Randstein: RN 12/15x25 resp. 27/30x25, Granit, wenn möglich und vorhanden: Einsatz von rückgebauten Steinen

Pflasterstein: 11/13, Granit, wenn möglich und vorhanden: Einsatz von rückgebauten Steinen

Beton: Splitt- oder Rundkornbeton 4/8, CEM 42.5 kg/m³ 200, w/z-Wert 0.37

Fugen: ausgiessen mit Zementmörtel CEM 400 kg/m³, frosttausalzbeständig

Belag: entlang Wasserstein oder Randstein max. 5 mm überbauen



Stützmauerkronen (Abschlüsse)

6.3

Randstein: RN 12/15x25 resp. 27/30x25, Granit, wenn möglich und vorhanden: Einsatz von rückgebauten Steinen

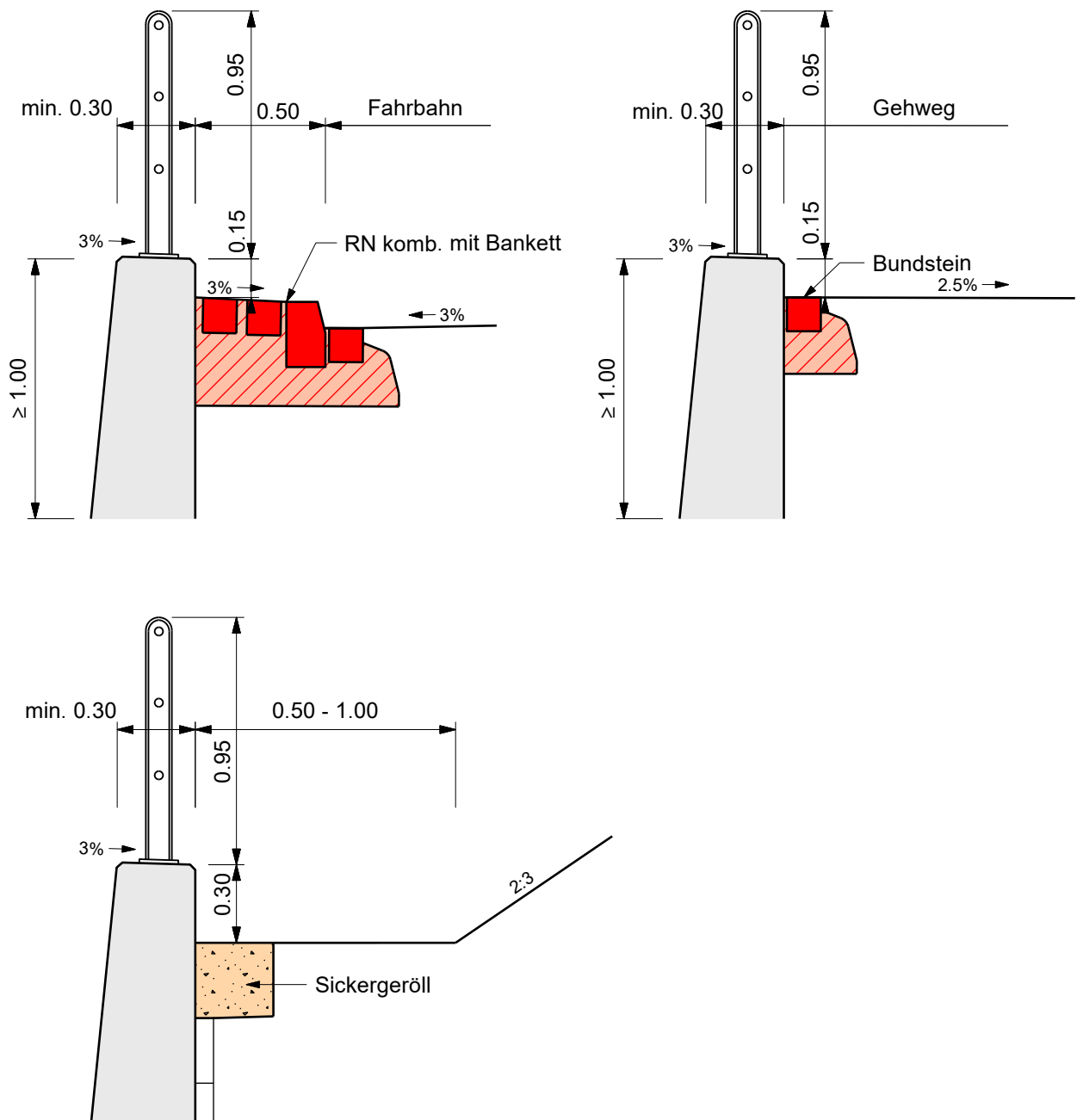
Pflasterstein: 11/13, Granit, wenn möglich und vorhanden: Einsatz von rückgebauten Steinen

Beton: Splitt- oder Rundkornbeton 4/8, CEM 42.5 kg/m³ 200, w/z-Wert 0.37

Fugen: ausgiessen mit Zementmörtel CEM 400 kg/m³, frosttausalzbeständig

Belag: entlang Wasserstein oder Randstein max. 5 mm überbauen

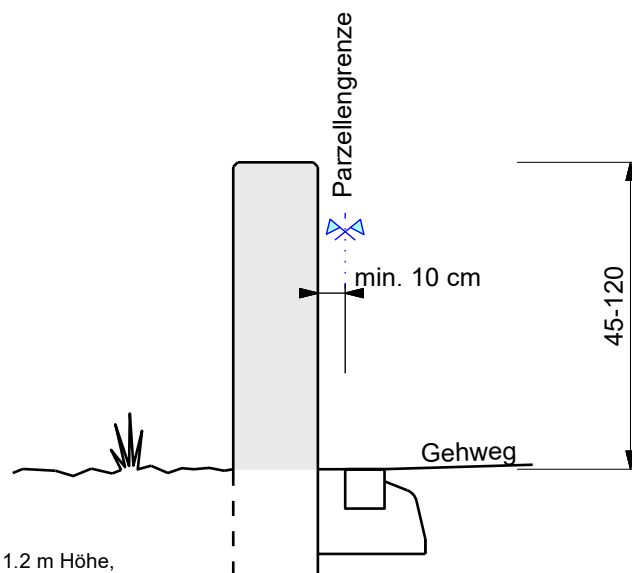
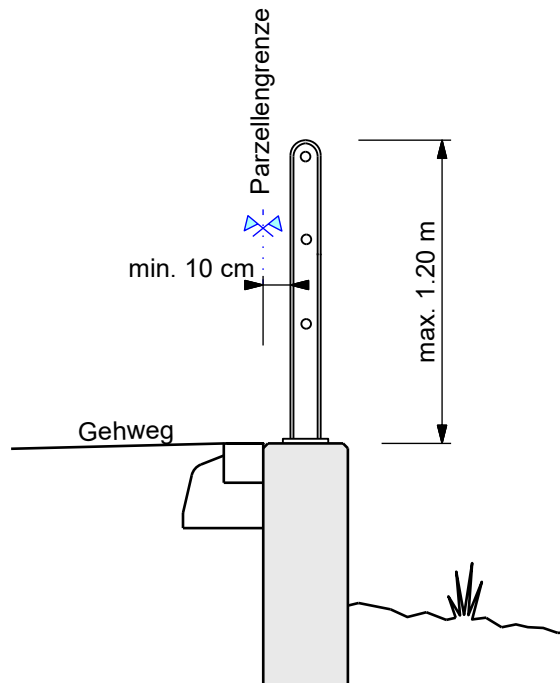
1:25



Grenzabstand Geländer / Mauer

6.4

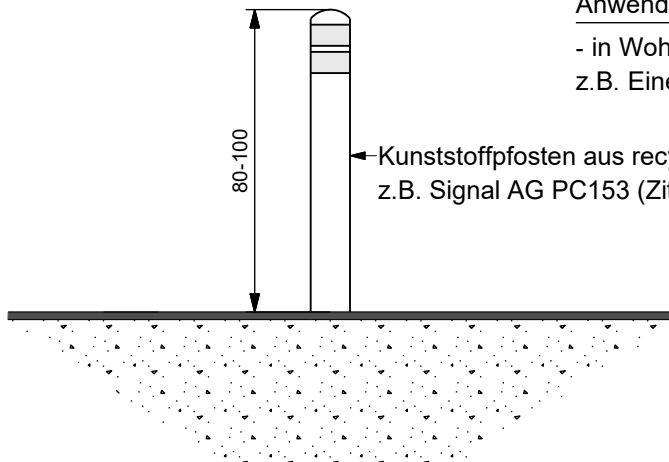
1:25



*Strassenabstand für Einfriedung über 1.2 m Höhe,
zusätzlich die Mehrhöhe

Kunststoffpfosten

1:25



Anwendung Typ 6.5.1:

- auf Fahrbahn \varnothing 13cm h=1.00m
- z.B. T30 Elemente

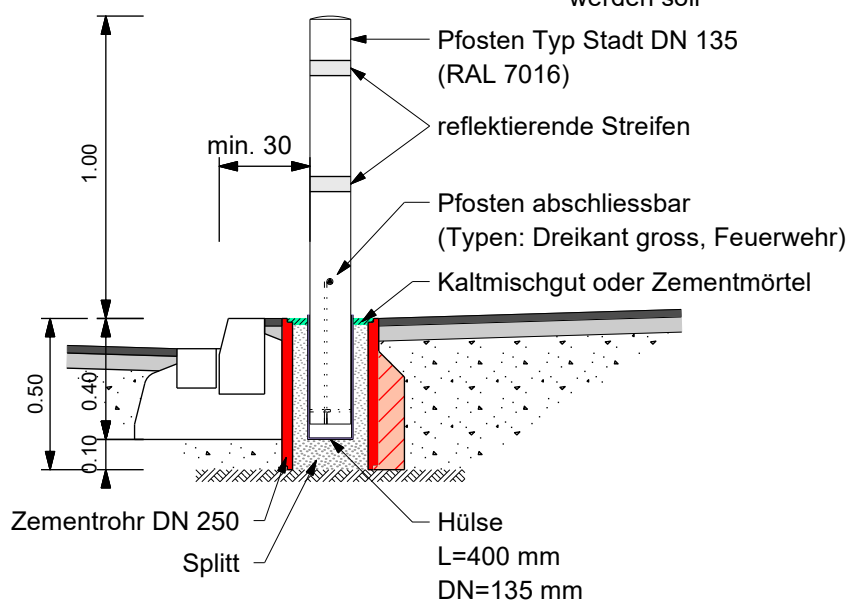
Anwendung Typ 6.5.2:

- in Wohnquartieren \varnothing 8cm h=0.80m
- z.B. Einengungen

← Kunststoffpfosten aus recyceltem Kunststoff \varnothing 8-13cm
z.B. Signal AG PC153 (Zitronengelb) inkl. Schraubanker

Metallpfosten

1:25



Anwendung Typ 6.5.3:

- innerstädtisch
- wenn rasche Demontage erforderlich
- wenn befahren Gehweg verhindert werden soll

- nachträgliche Pfosten werden durch das TBA \varnothing 180mm gebohrt

Leit-/Holzpfosten

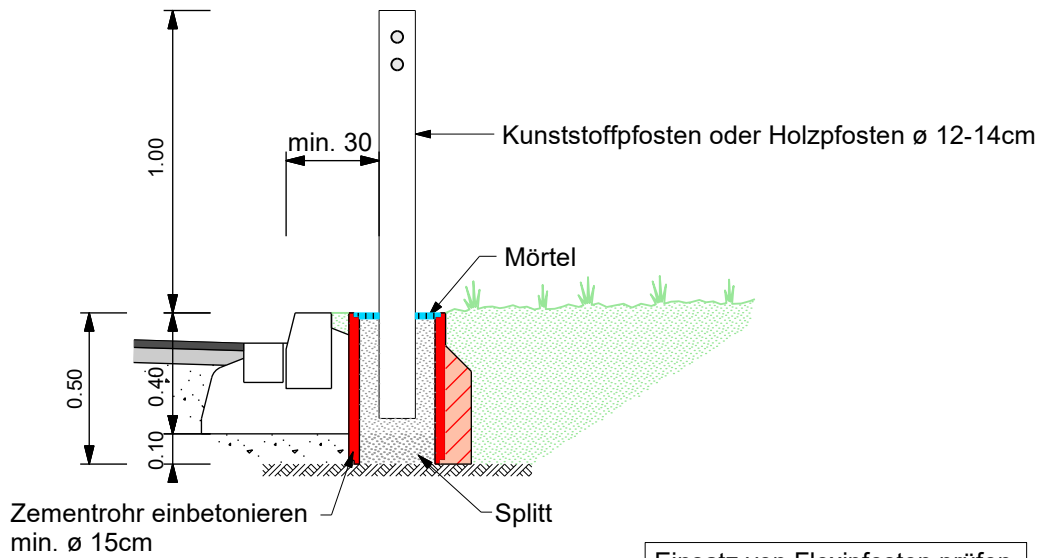
6.5a

Leitkunststoff-/Holzpfosten

1:25

Anwendung Typ 6.5.4:

-ausserhalb besiedeltes Gebiet
entlang AB-Bahntrasse



Einsatz von Flexipfosten prüfen

Reflektoren:

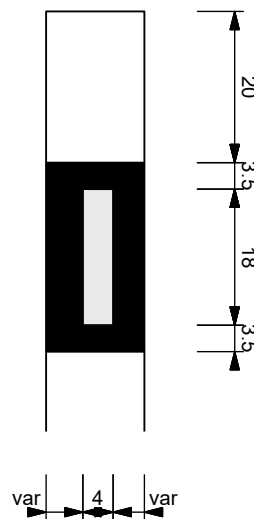
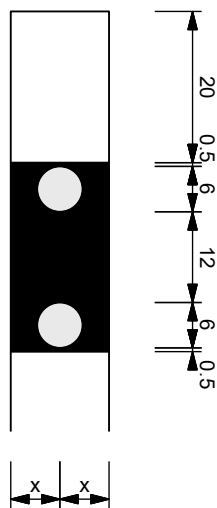
- Gegenfahrtrichtung
- Fahrtrichtung

Details Reflektoren

1:10

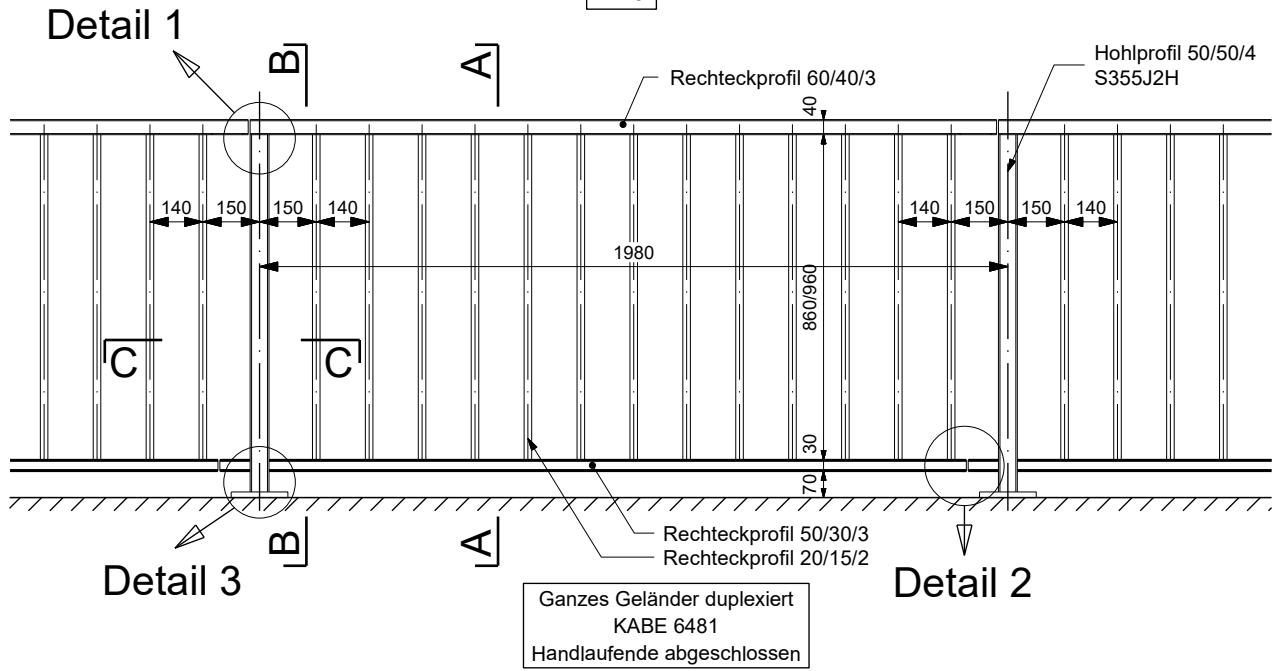
Gegenfahrtrichtung

Fahrtrichtung



Schnitt

1:20

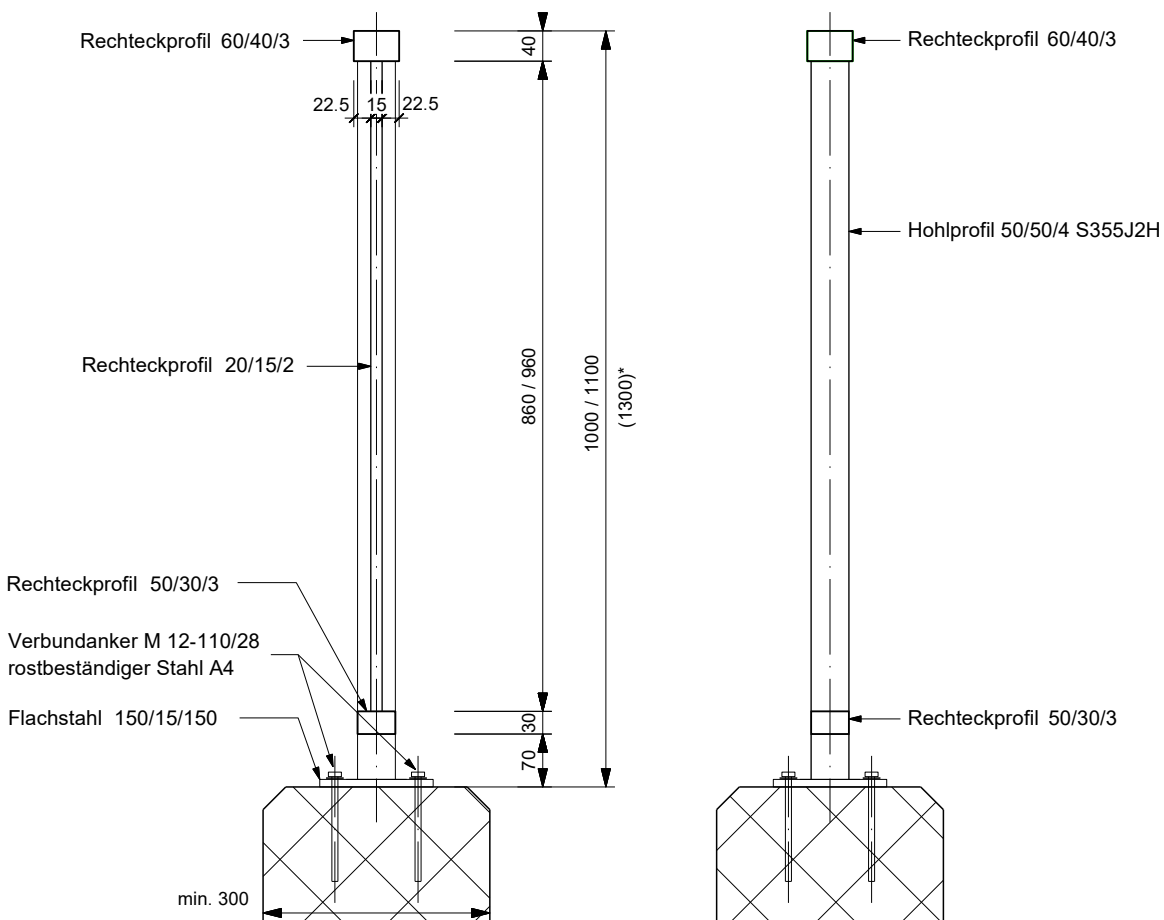


Schnitt A

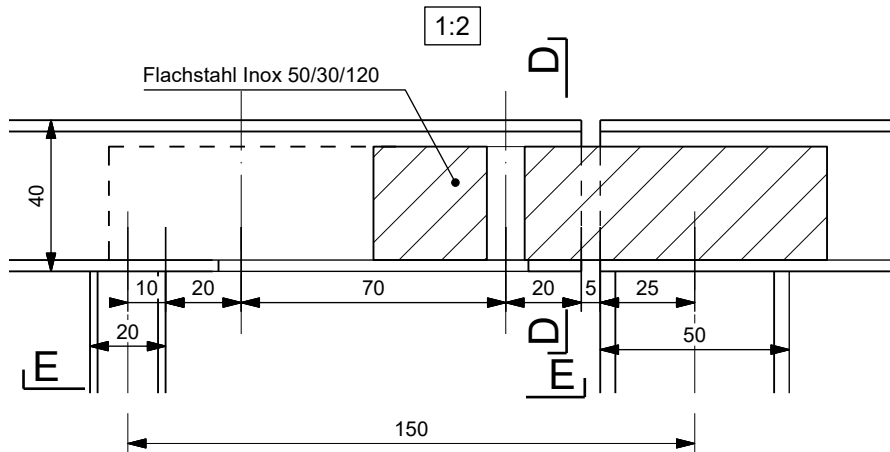
1:10

Schnitt B

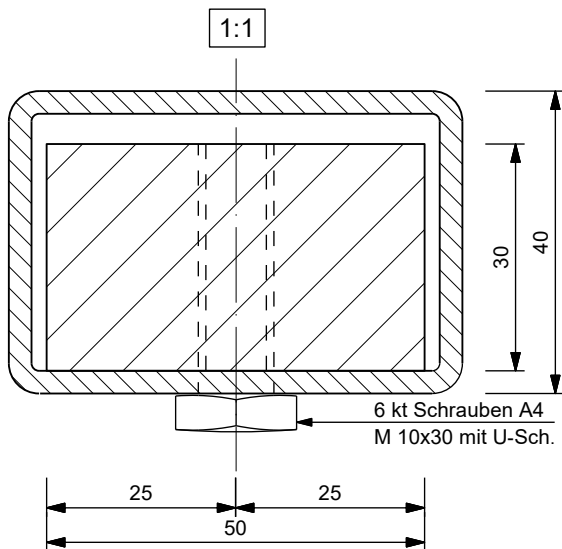
1:10



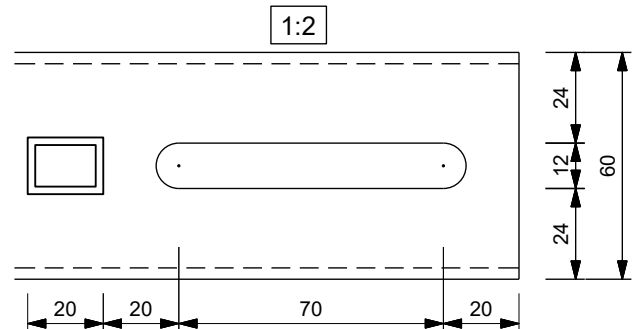
Detail 1 Handlauf



Schnitt D

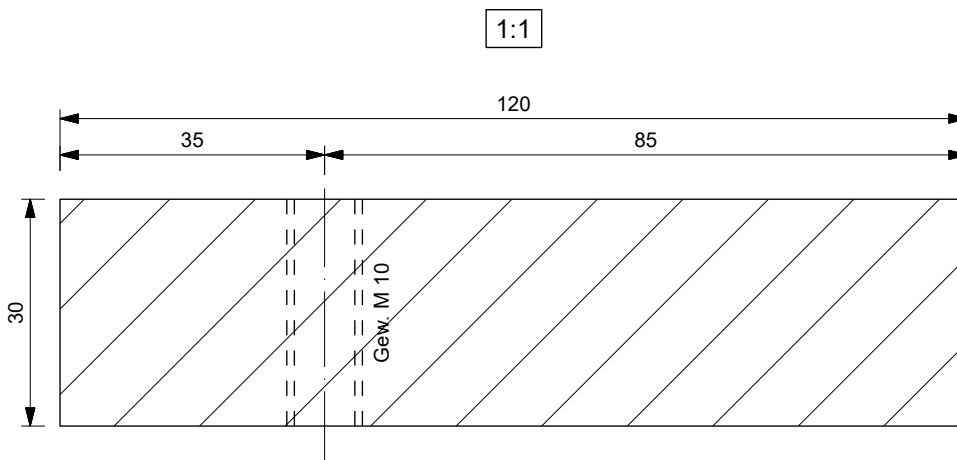


Ansicht E

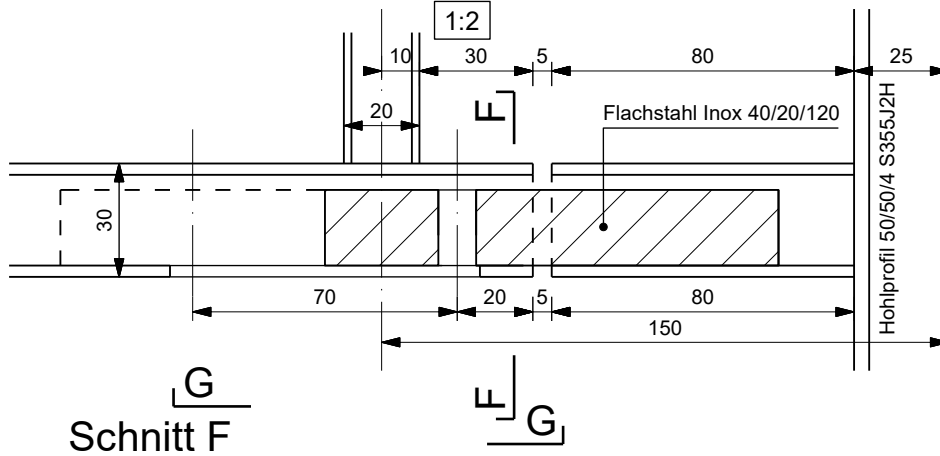


Schiebestoss INOX A4 (50/30/120)

für Handlauf 60/40/3

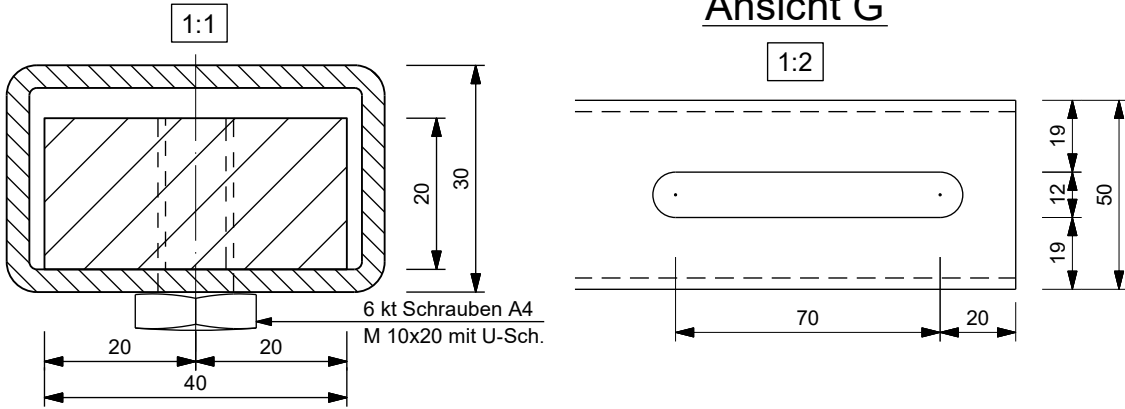


Detail 2 Untergurt

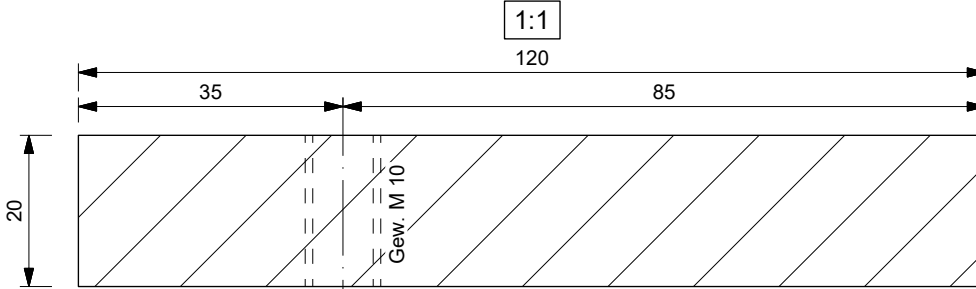


Schnitt F

Ansicht G

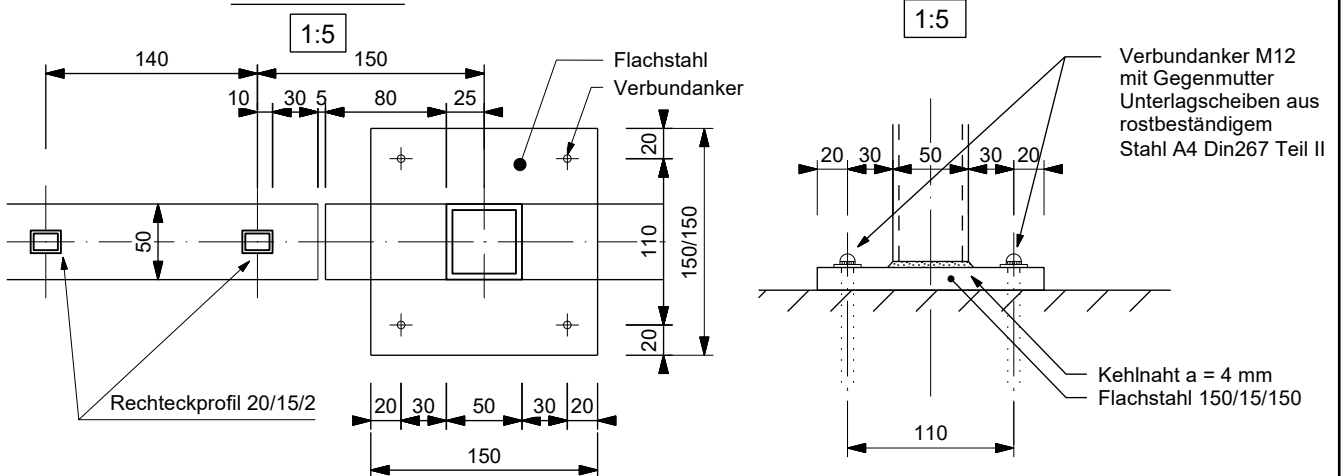


Schiebestoss INOX A4 (40/20/120)
für Untergurt 50/30/3



Schnitt C

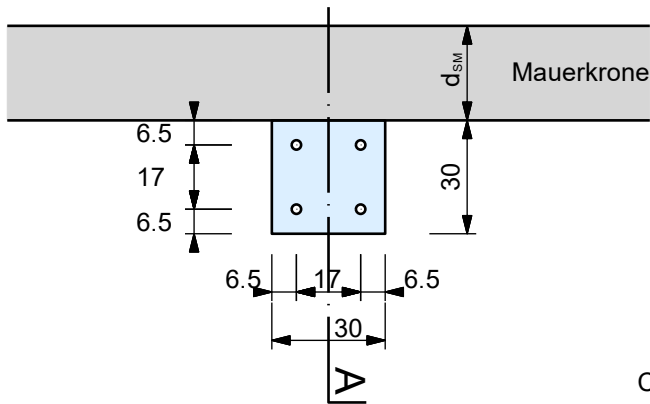
Detail 3



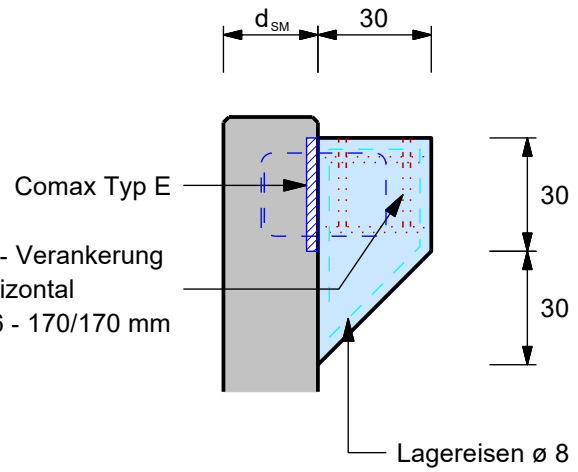
Konsole an Stützmauer

6.7

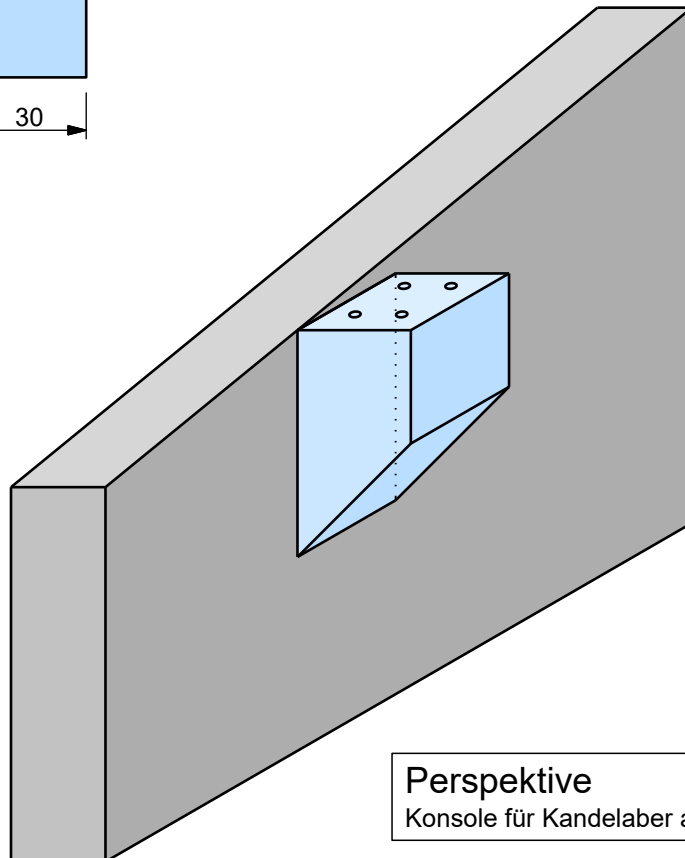
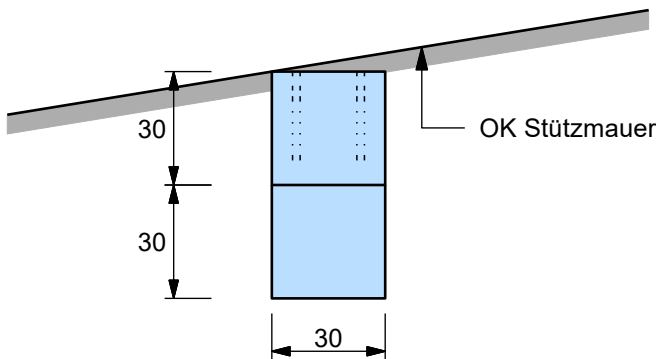
Grundriss 1:20



Schnitt A 1:20



Ansicht 1:20

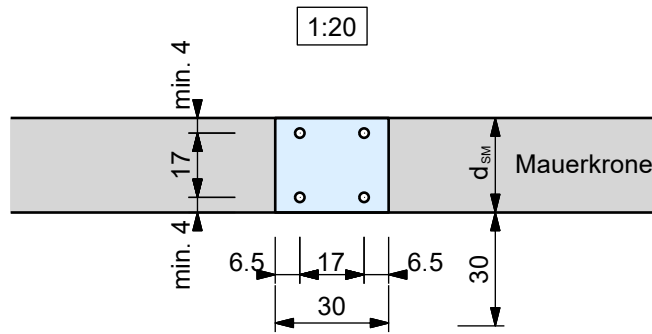


Perspektive
Konsole für Kandelaber an Stützmauer

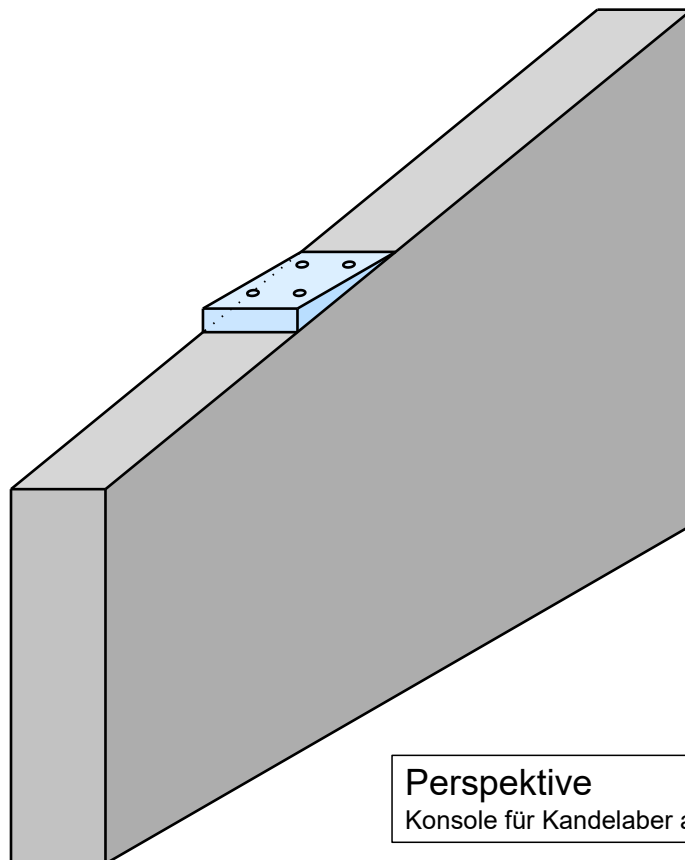
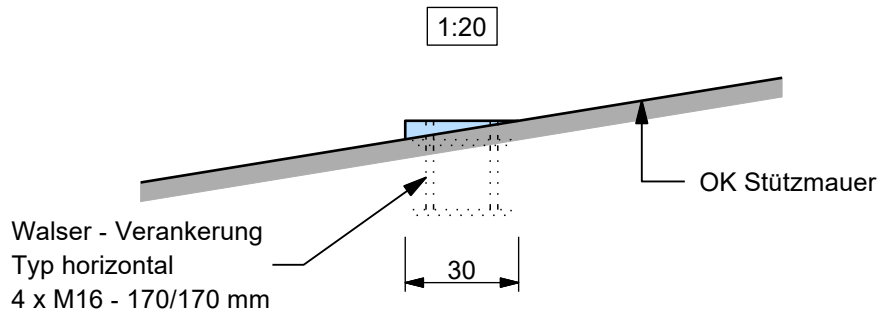
Konsole auf Stützmauer

6.8

Grundriss



Ansicht



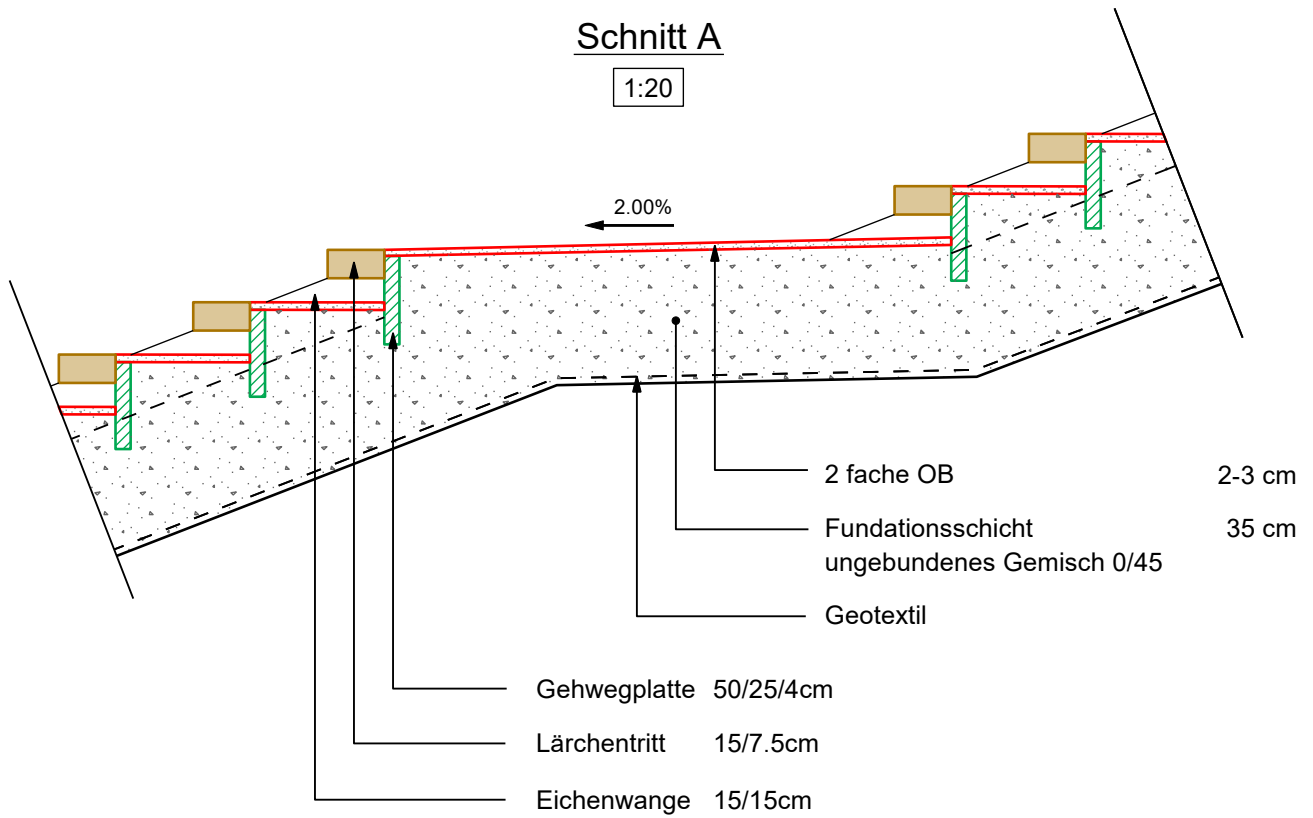
Perspektive
Konsole für Kandelaber auf Stützmauer

Treppe

6.9

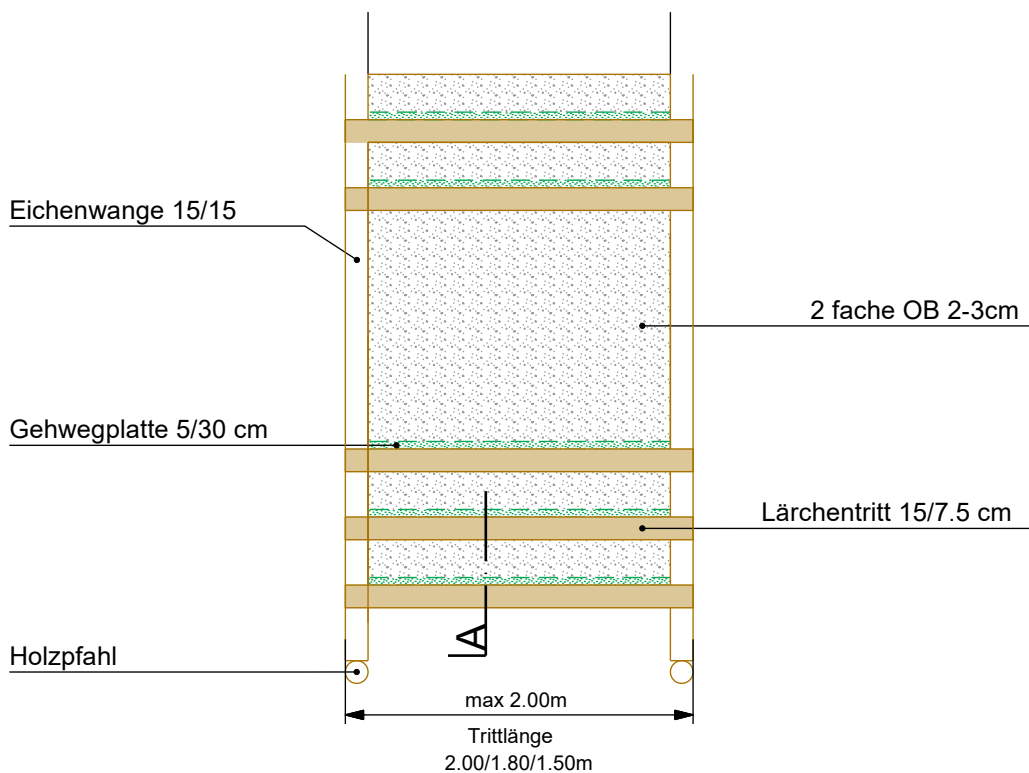
Schnitt A

1:20



Grundriss

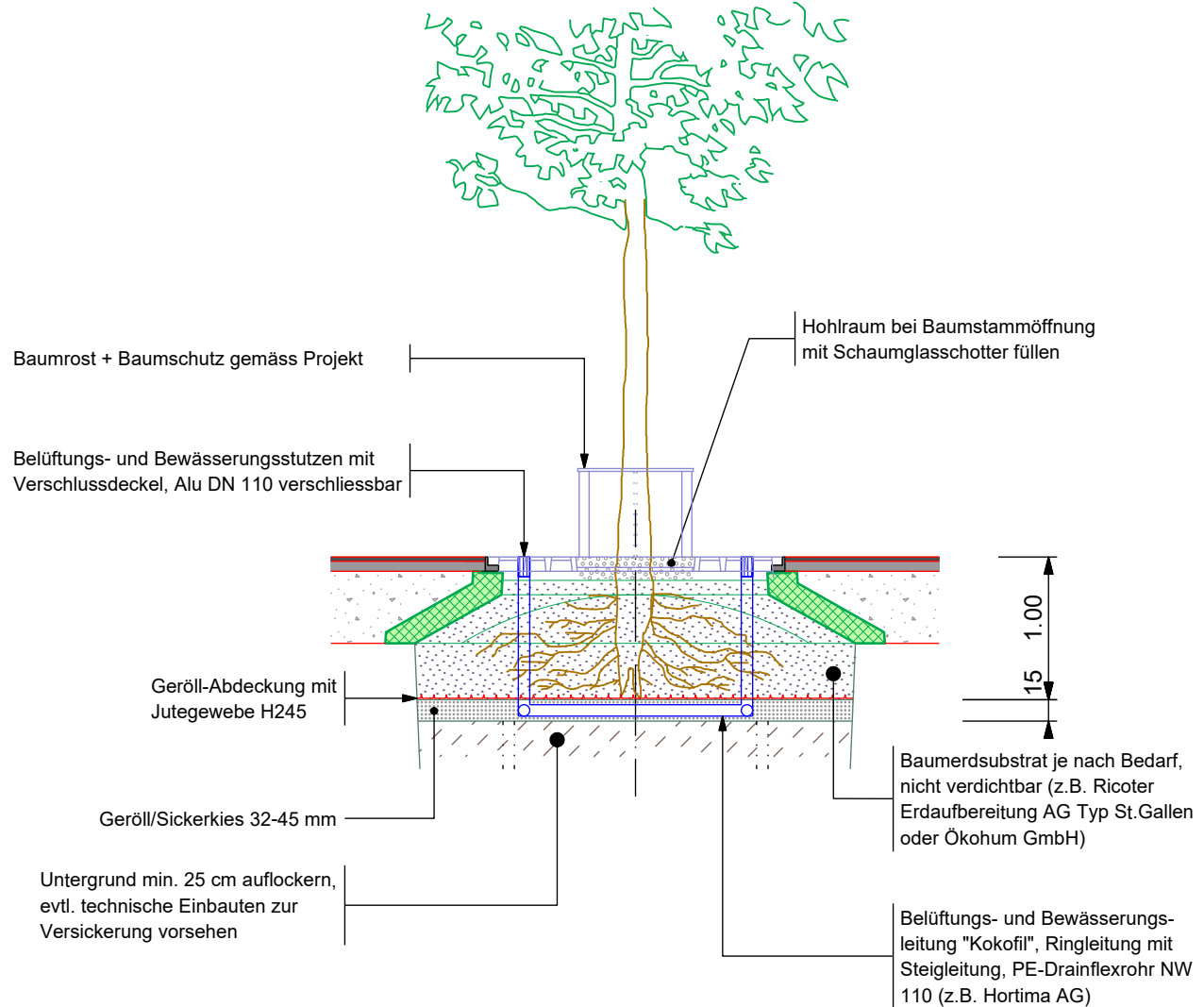
1:50



Baumschutzanlagen

6.10

Baumscheibe mit Abdeckung



Baumgrubenabdeckung min. 2.00 m

rund oder quadratisch

Belüftungs- und Bewässerungsstutzen mit Verschlussdeckel, Alu DN 110 verschliessbar (z.B. Hortima AG)

Belüftungs- und Bewässerungsleitung "Kokofil", Ringleitung mit Steigleitung, PE-Drainflexrohr NW 110 (z.B. Hortima AG)

Abdeckung: Gussrost mit Gussmongering/Einbaurahmen, rund oder quadratisch, befahrbar 5 to (z.B. TMH Thomas Hagenbucher AG, Typ Design A-Classico) Copal Cupola

Baumgrubenerweiterung/Baumpflanzquartier

min. 3.50/2.10/0.60 m

z.B. Tschümperlin AG, Typ 130 oder CreaBeton Baustoff AG, Typ Copal Cupola oder TMH Thomas Hagenbucher AG

Baumschutzanlagen

6.10a

offene Baumscheibe

