

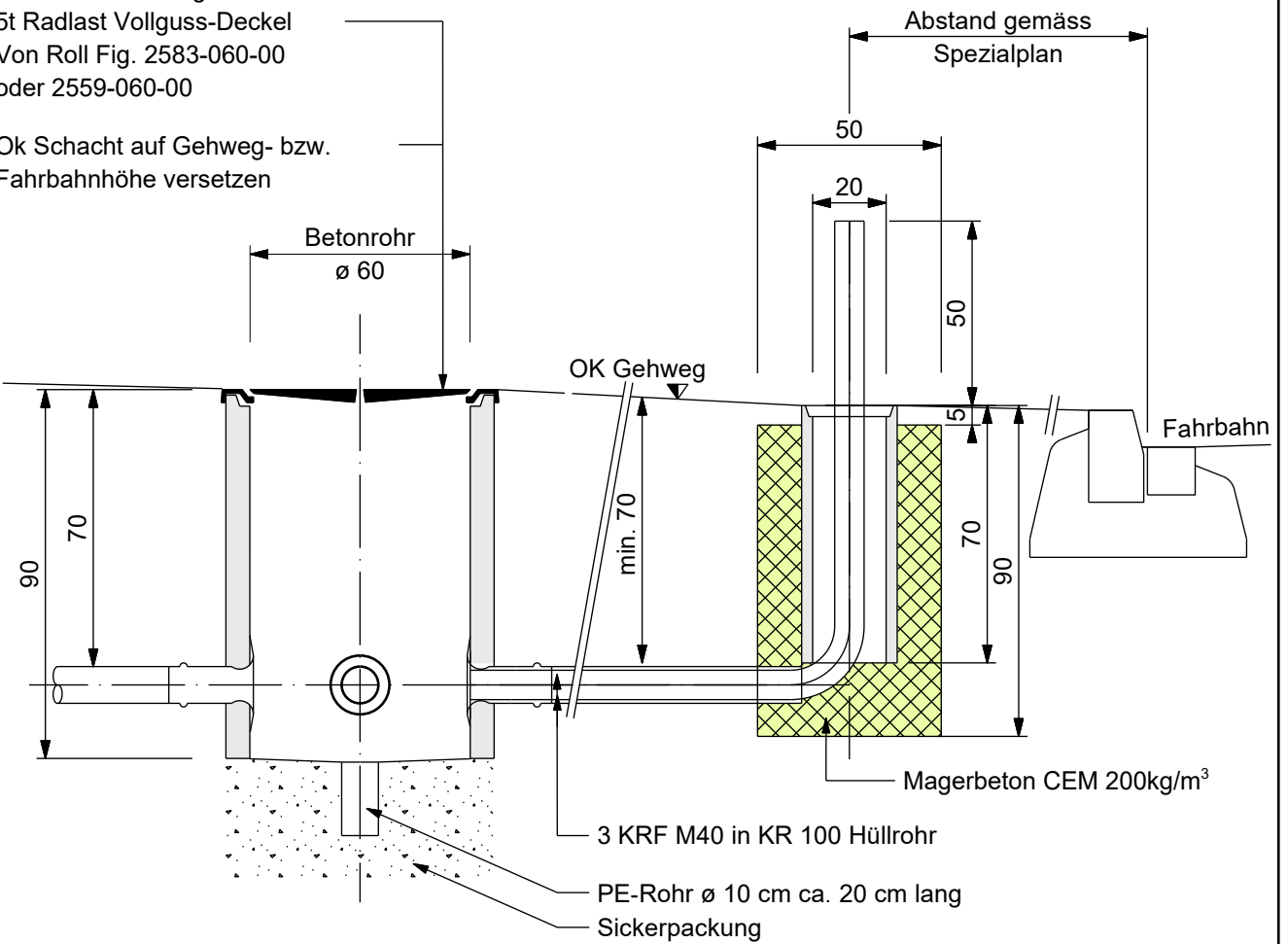
Mastfundament VRA Normalmast 5m

7.1

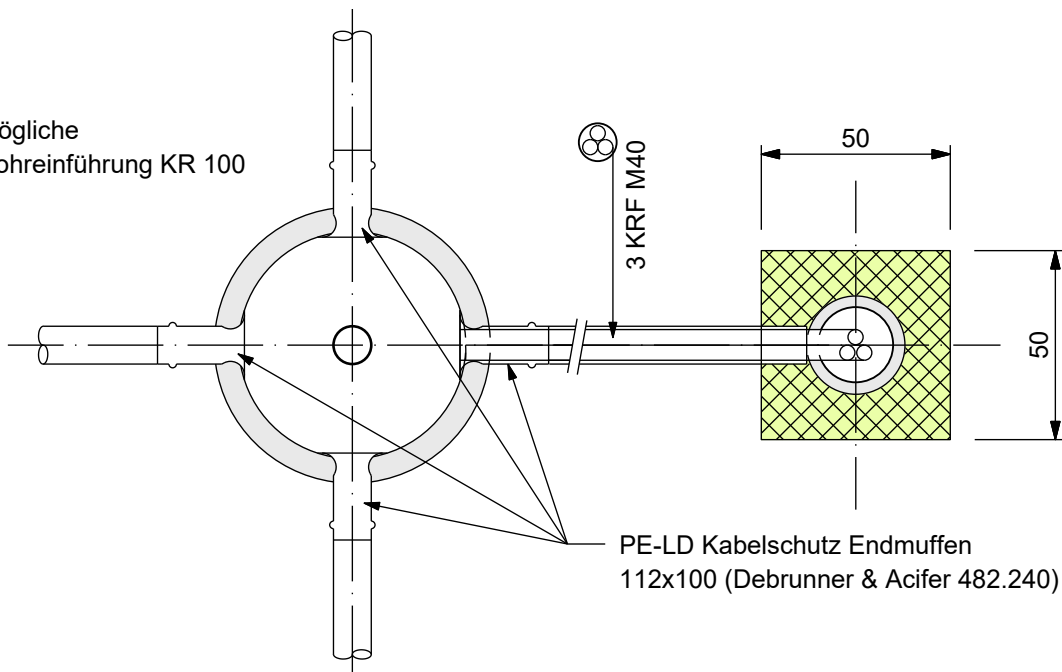
1:20

Schachtabdeckung
5t Radlast Vollguss-Deckel
Von Roll Fig. 2583-060-00
oder 2559-060-00

Ok Schacht auf Gehweg- bzw.
Fahrbahnhöhe versetzen



Mögliche
Rohreinführung KR 100



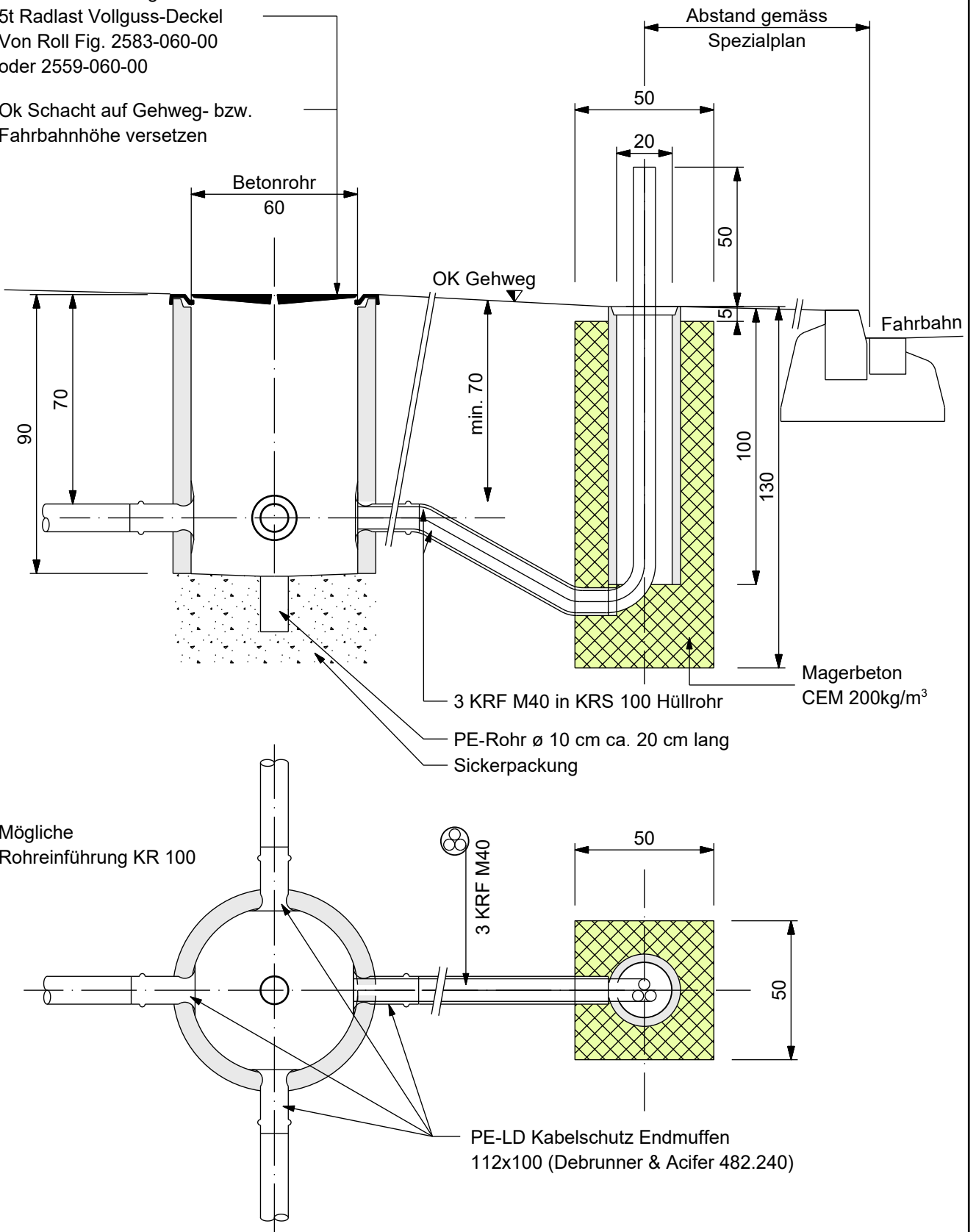
Mastfundament VRA Normalmast 7m

7.1a

1:20

Schachtabdeckung
5t Radlast Vollguss-Deckel
Von Roll Fig. 2583-060-00
oder 2559-060-00

Ok Schacht auf Gehweg- bzw.
Fahrbahnhöhe versetzen



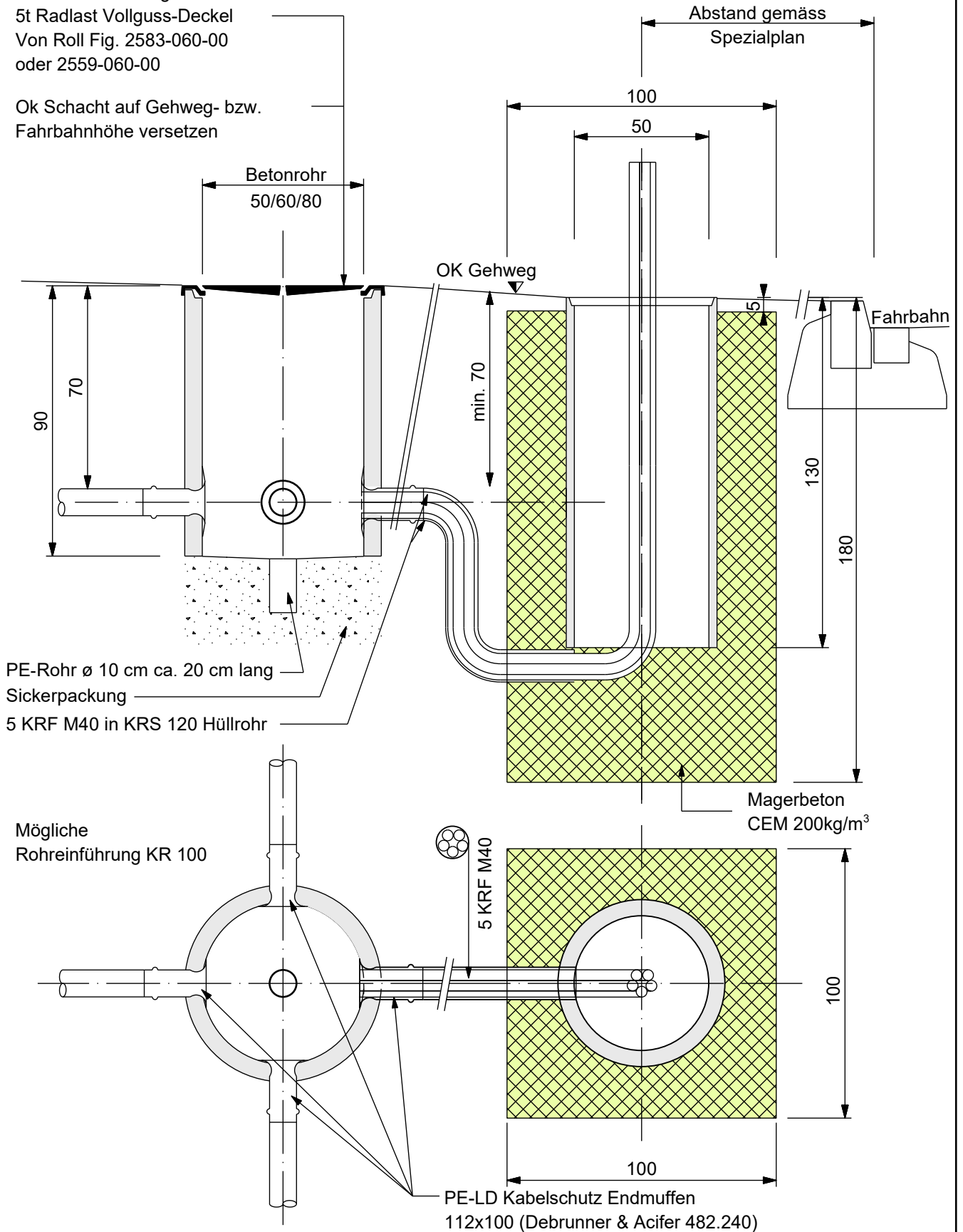
Mastfundament VRA Winkelmast

7.1b

1:20

Schachtabdeckung
5t Radlast Vollguss-Deckel
Von Roll Fig. 2583-060-00
oder 2559-060-00

Ok Schacht auf Gehweg- bzw.
Fahrbahnhöhe versetzen



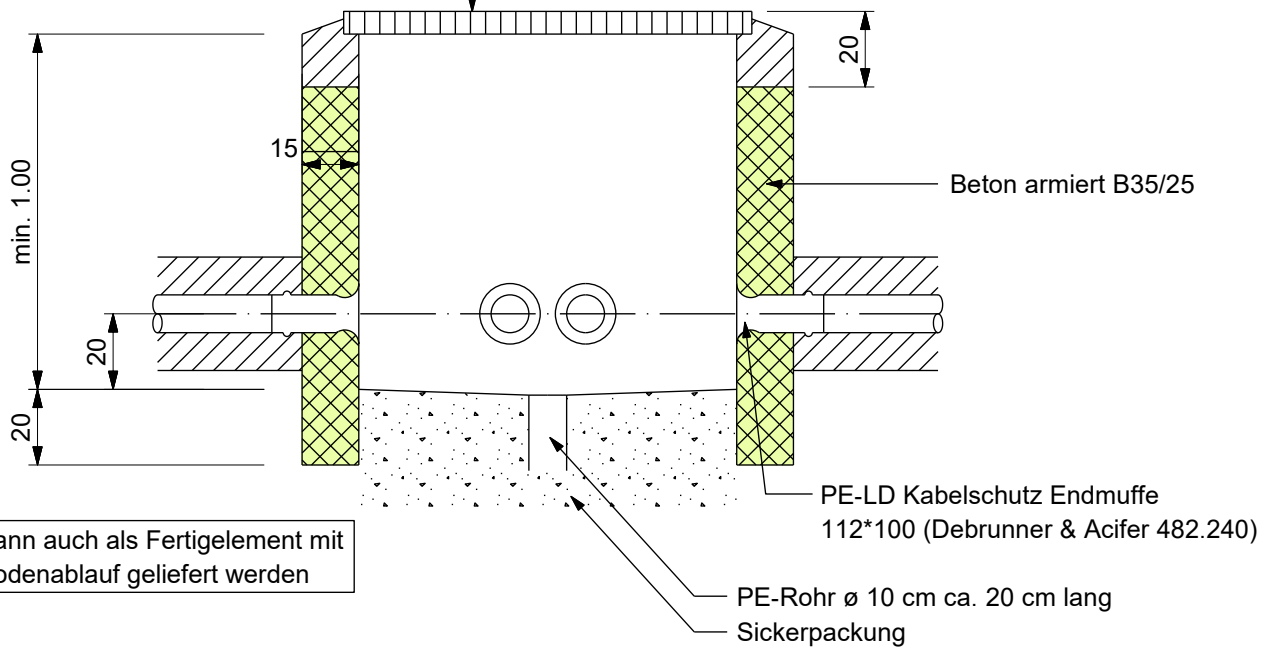
Kontrollschacht VRA 1000/1000

7.3

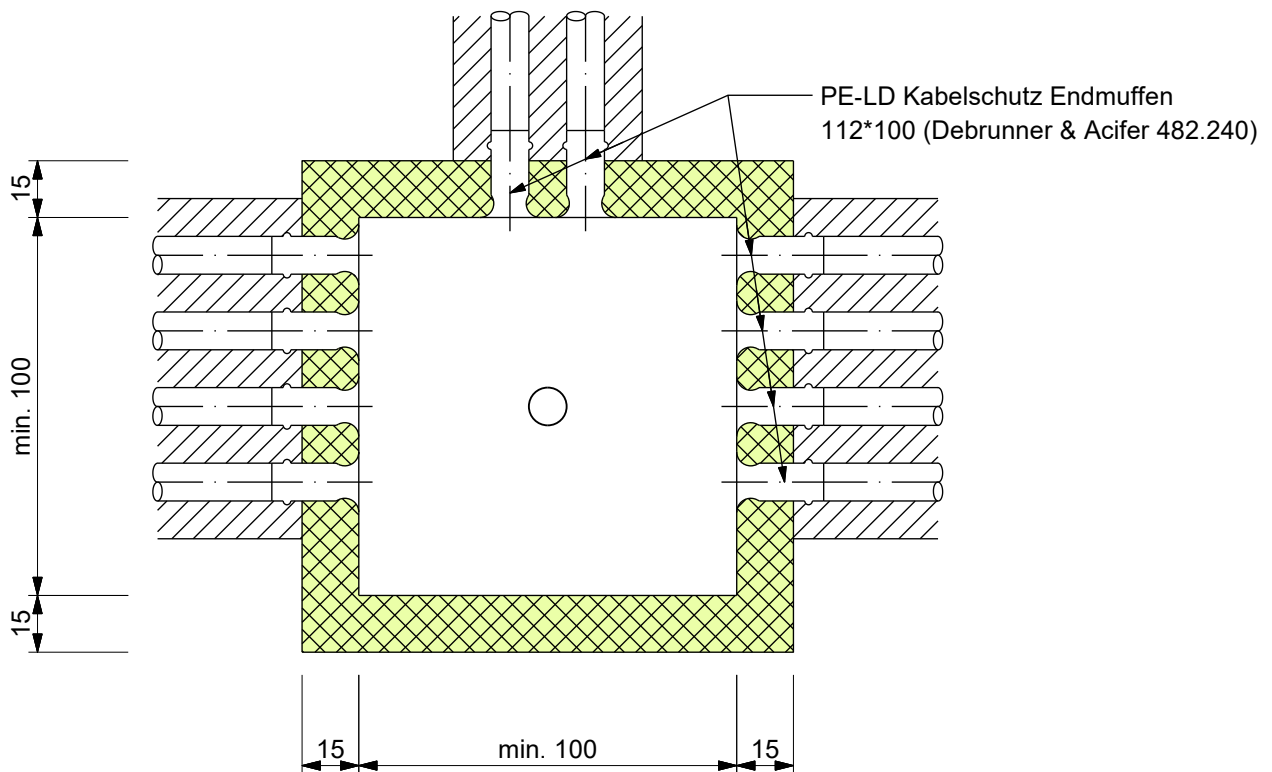
1:20

Schachtabdeckung
MM-V2A 1000

OK Schacht auf Trottoir- bzw.
Fahrbahnhöhe versetzen



Kann auch als Fertigelement mit
Bodenablauf geliefert werden



VRA Schlaufenzuleitung

7.4

1:20

