

Stützmauer als Fahrbahnabschluss

6.1

Randstein: RN 12/15x25 resp. 27/30x25, Granit

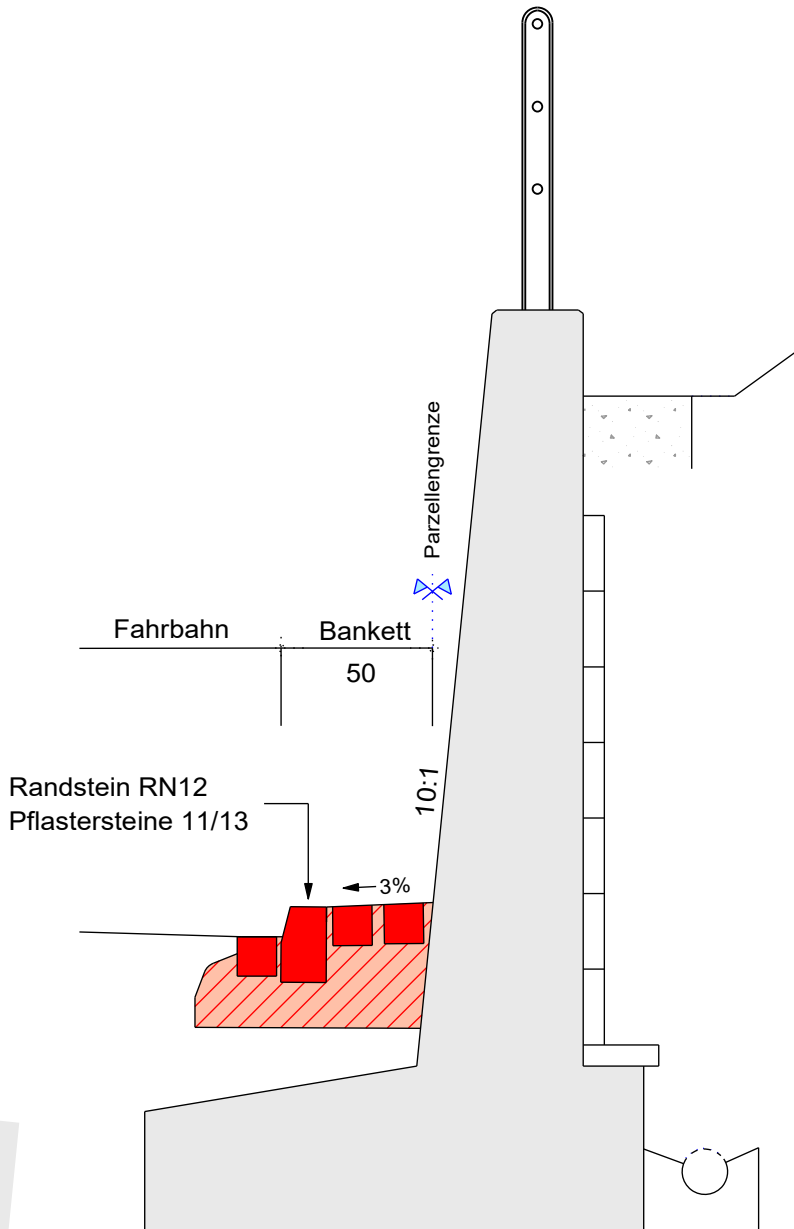
Pflasterstein: 11/13, Granit

Beton: Splitt- oder Rundkornbeton 4/8, CEM 42.5 kg/m³ 200, w/z-Wert 0.37

Fugen: ausgiessen mit Zementmörtel CEM 400 kg/m³, frosttausalzbeständig

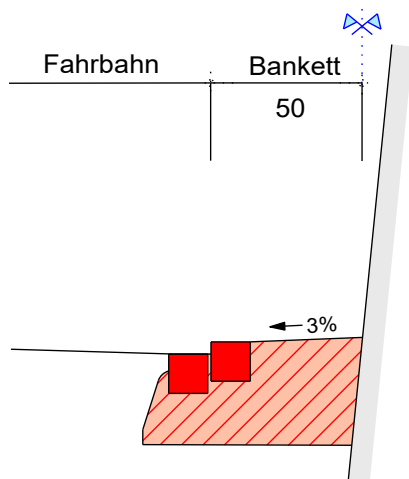
Belag: entlang Wasserstein oder Randstein max. 5 mm überbauen

1:25



Variante

Mit BS/WS und Mörtelbankett
gemäss Normal 2.2



Stützmauer als Gehwegabschluss

6.2

Randstein: RN 12/15x25 resp. 27/30x25, Granit

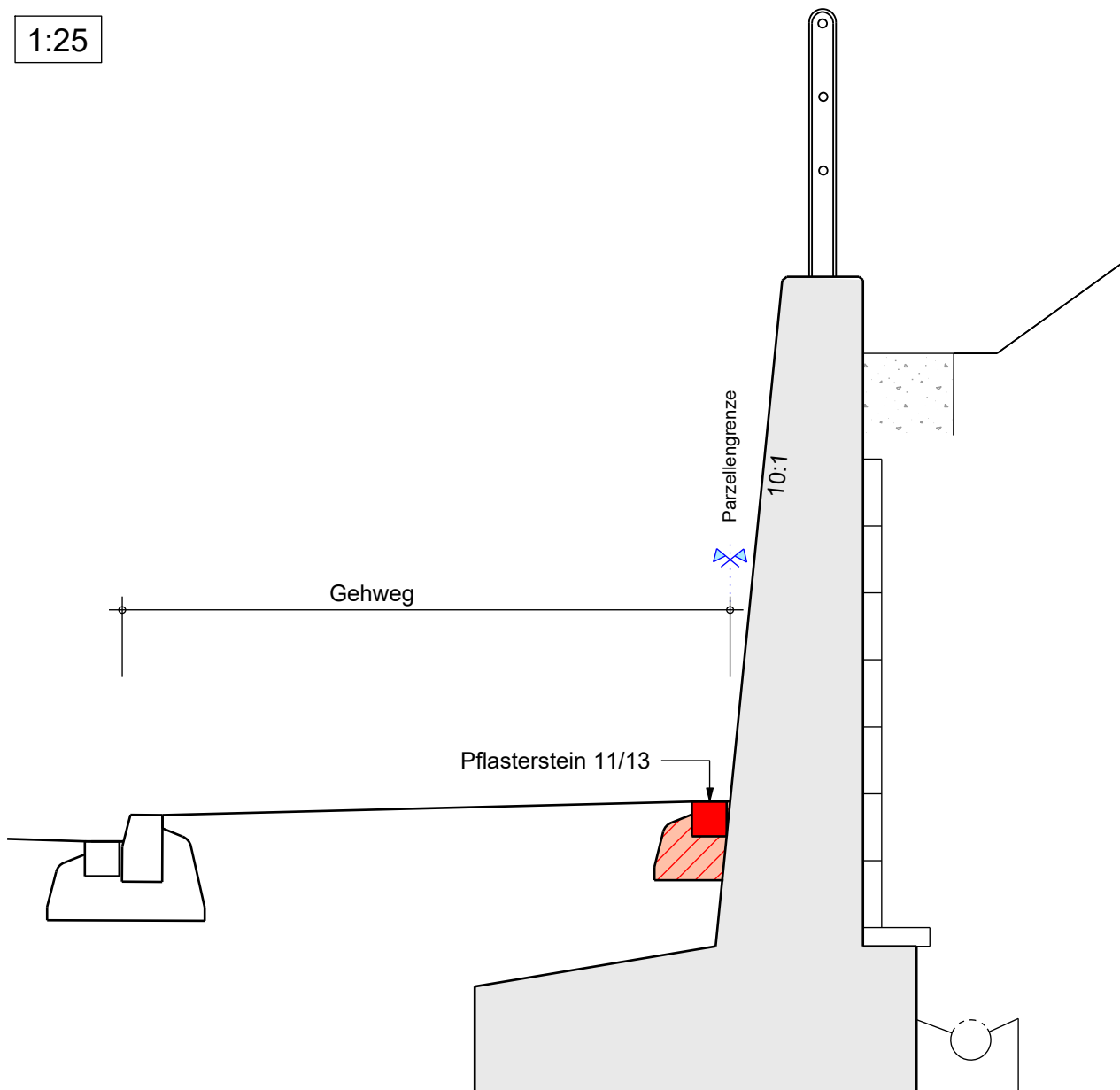
Pflasterstein: 11/13, Granit

Beton: Splitt- oder Rundkornbeton 4/8, CEM 42.5 kg/m³ 200, w/z-Wert 0.37

Fugen: ausgiessen mit Zementmörtel CEM 400 kg/m³, frostausalzbeständig

Belag: entlang Wasserstein oder Randstein max. 5 mm überbauen

1:25



Stützmauerkronen (Abschlüsse)

6.3

Randstein: RN 12/15x25 resp. 27/30x25, Granit

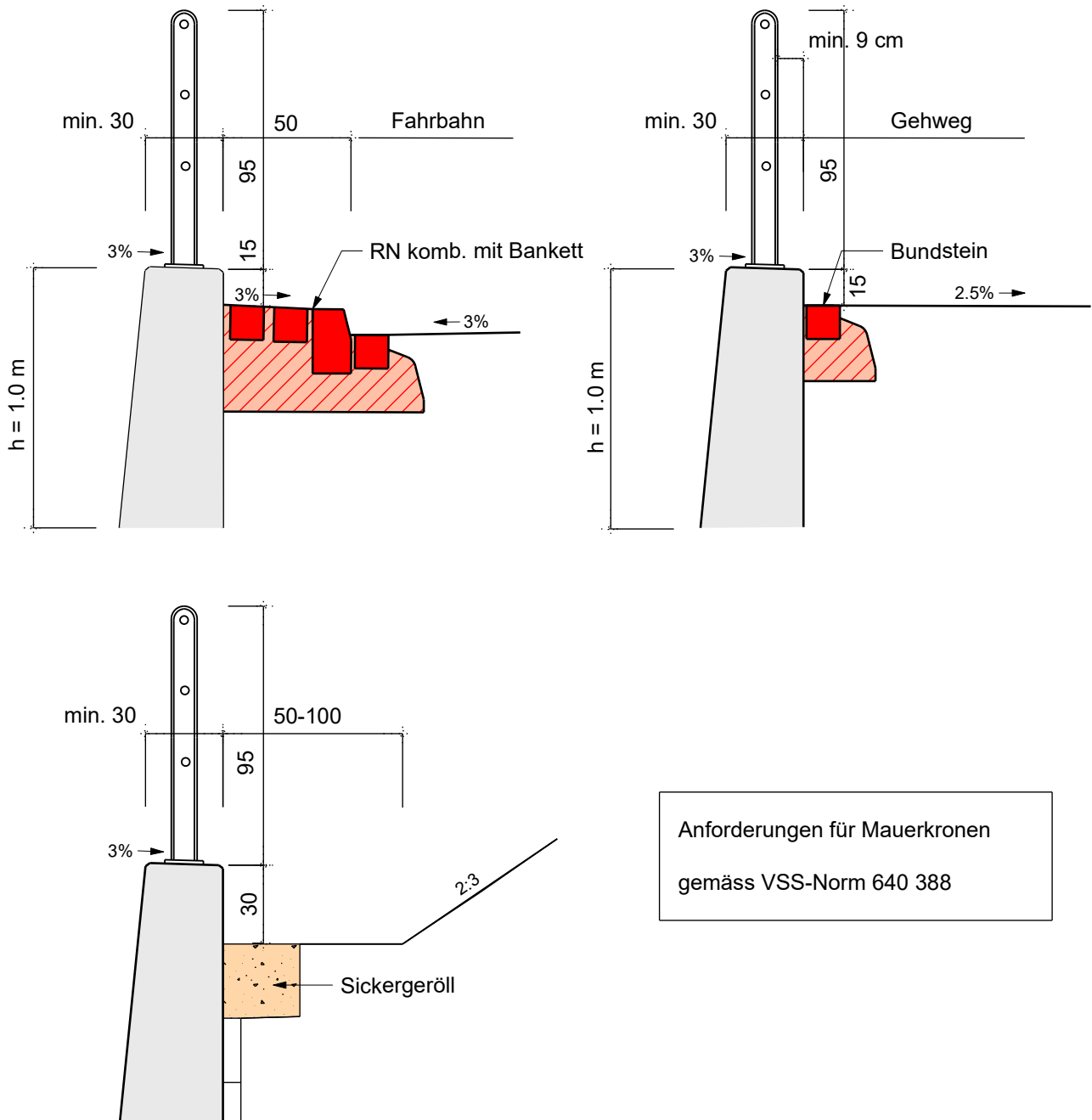
Pflasterstein: 11/13, Granit

Beton: Splitt- oder Rundkornbeton 4/8, CEM 42.5 kg/m³ 200, w/z-Wert 0.37

Fugen: ausgiessen mit Zementmörtel CEM 400 kg/m³, frostausalzbeständig

Belag: entlang Wasserstein oder Randstein max. 5 mm überbauen

1:25

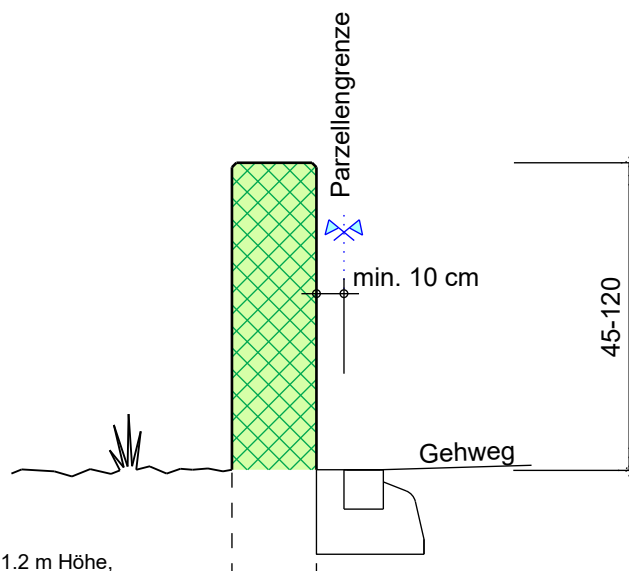
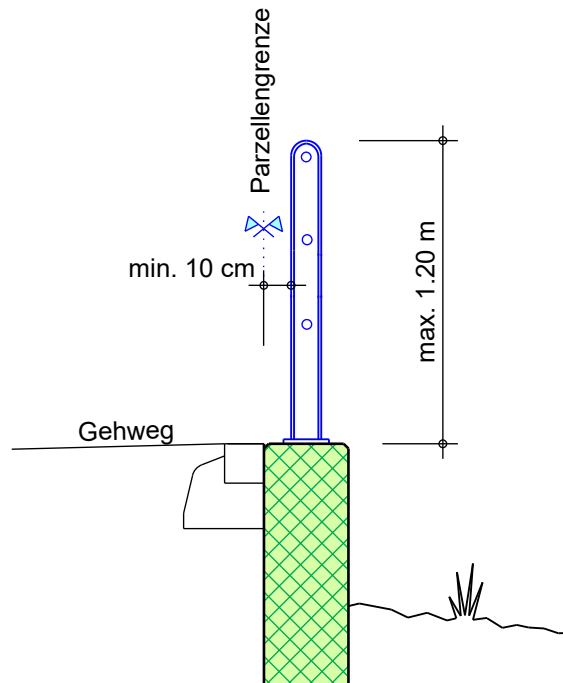


Anforderungen für Mauerkronen
gemäss VSS-Norm 640 388

Grenzabstand Geländer / Mauer

6.4

1:25



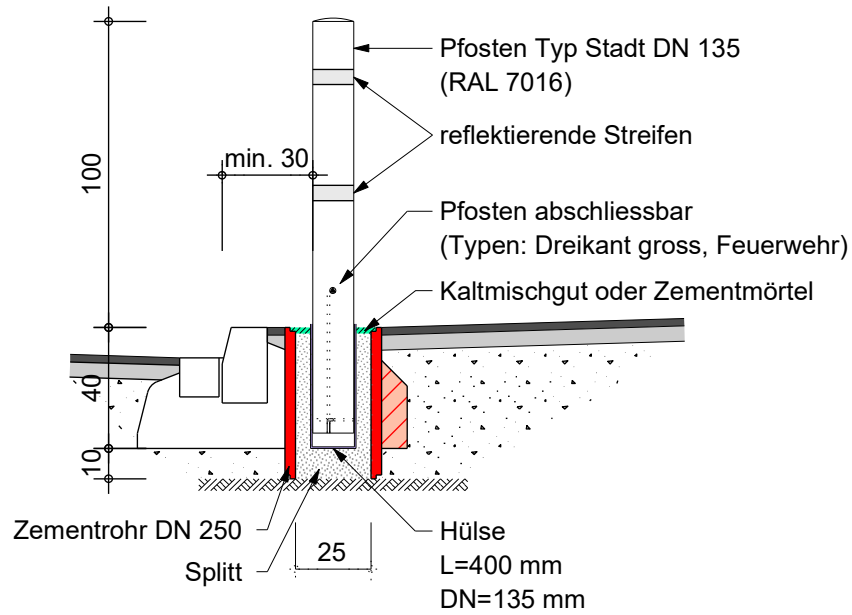
*Strassenabstand für Einfriedung über 1.2 m Höhe,
zusätzlich die Mehrhöhe

Metallpfosten

1:25

Anwendung:

- innerstädtisch
- wenn rasche Demontage erforderlich



- nachträgliche Pfosten werden durch das TBA Ø180 gebohrt

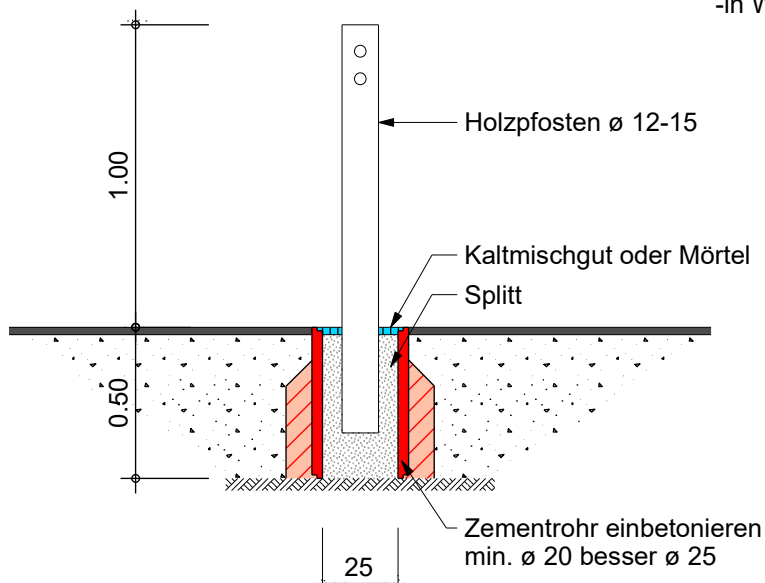
Einsatz von Flexipfosten prüfen

Holzpfosten

1:25

Anwendung:

- in Wohnquartieren

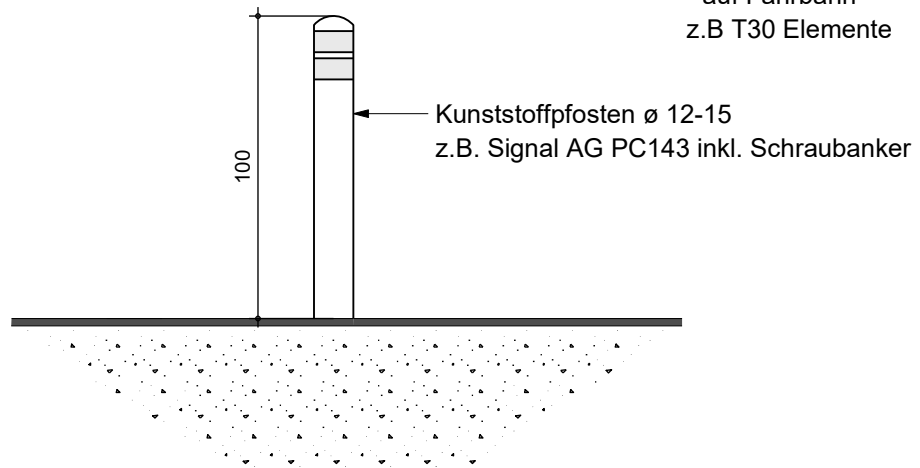


Kunststoffpfosten

1:25

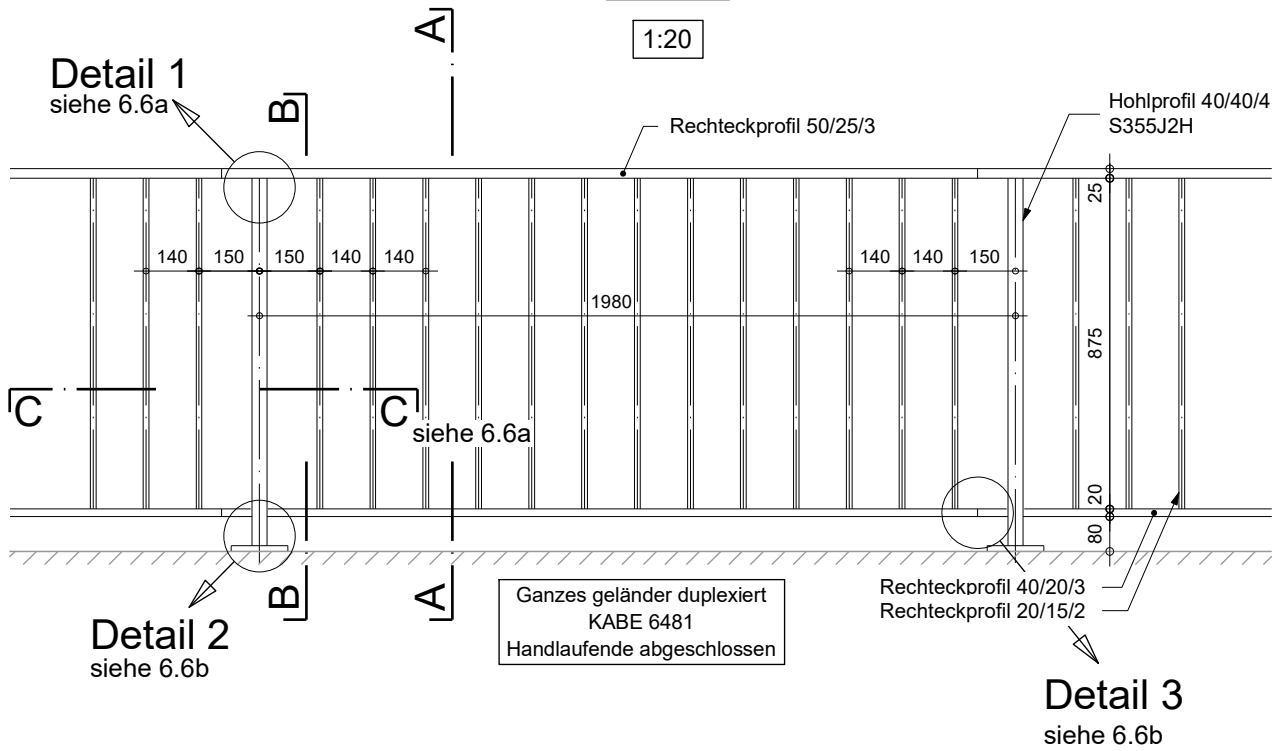
Anwendung:

- auf Fahrbahn
- z.B T30 Elemente



Ansicht

1:20

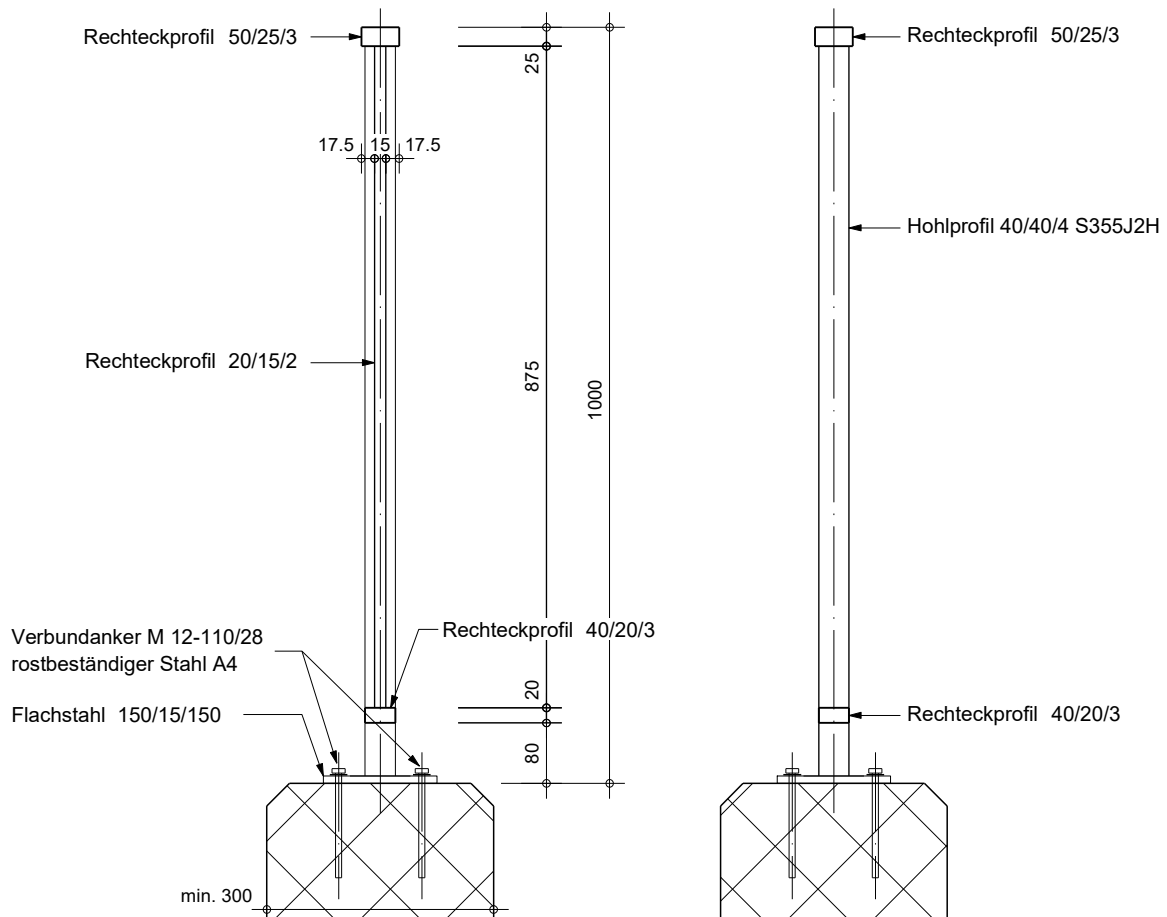


Schnitt A

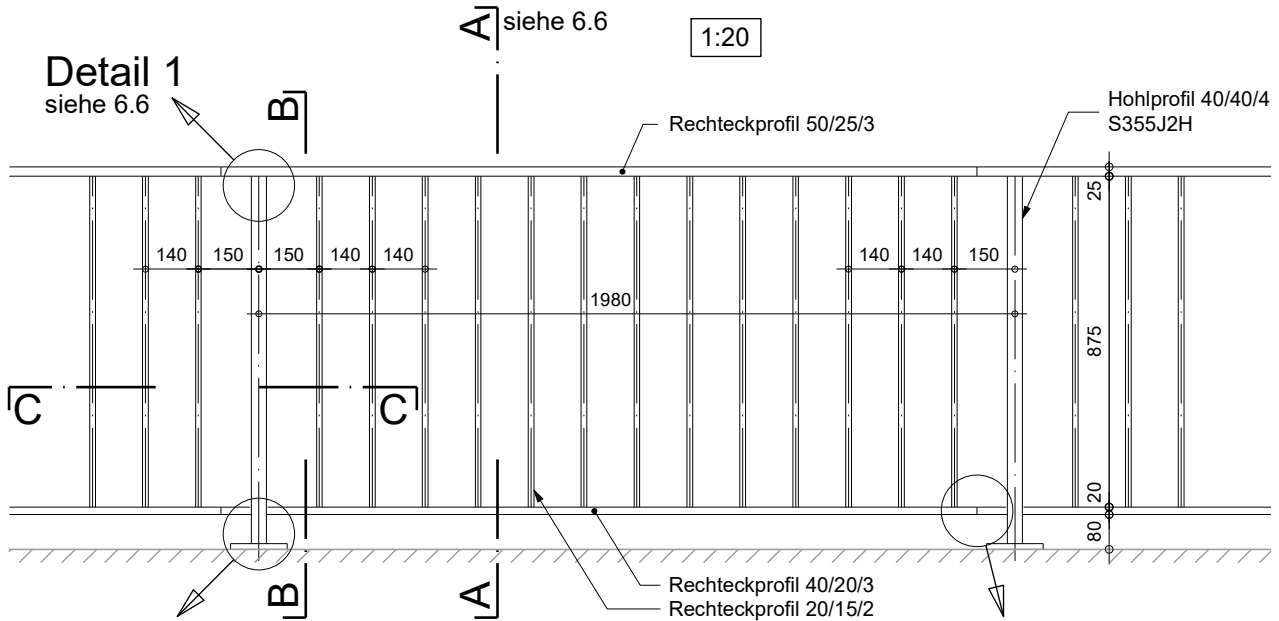
1:10

Schnitt B

1:10



Ansicht

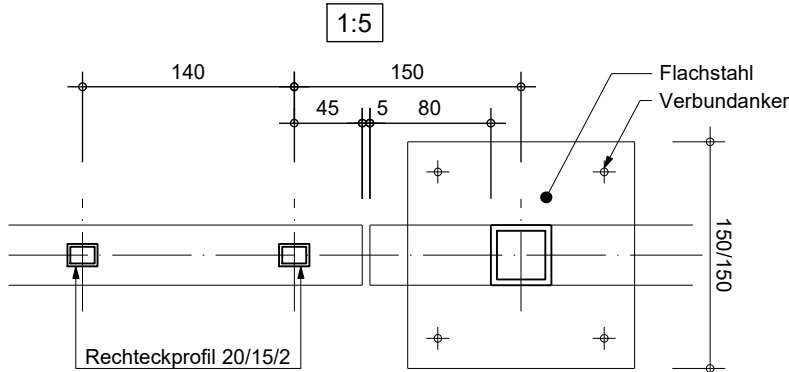


Detail 1
siehe 6.6

Detail 2
siehe 6.6 b

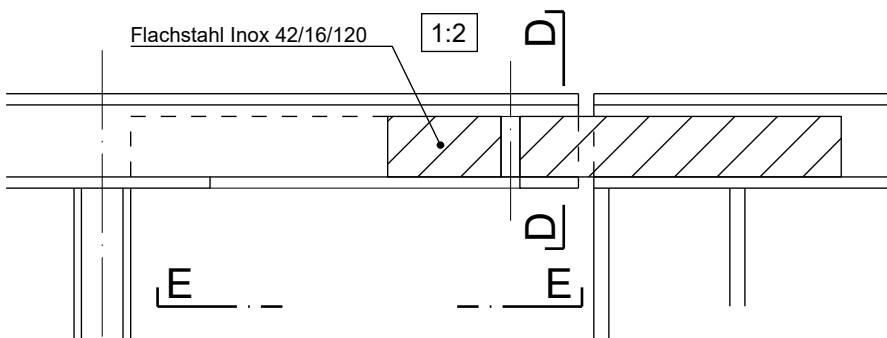
Detail 3
siehe 6.6 b

Schnitt C



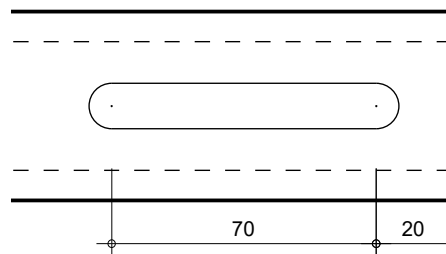
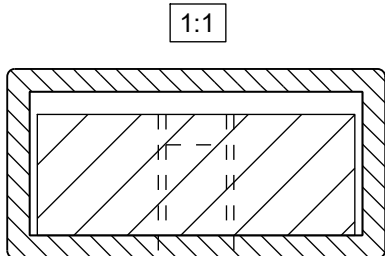
Detail 1

Flachstahl Inox 42/16/120



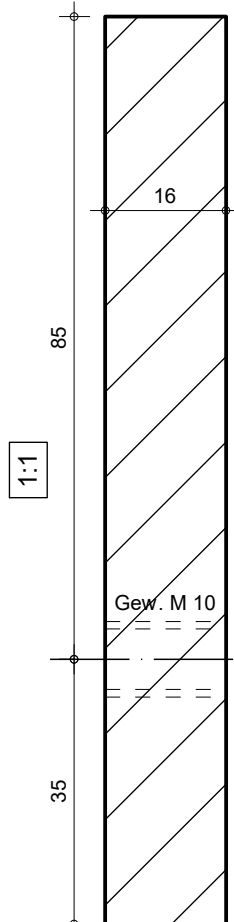
Schnitt D

Ansicht E



Schiebestoß INOX A4

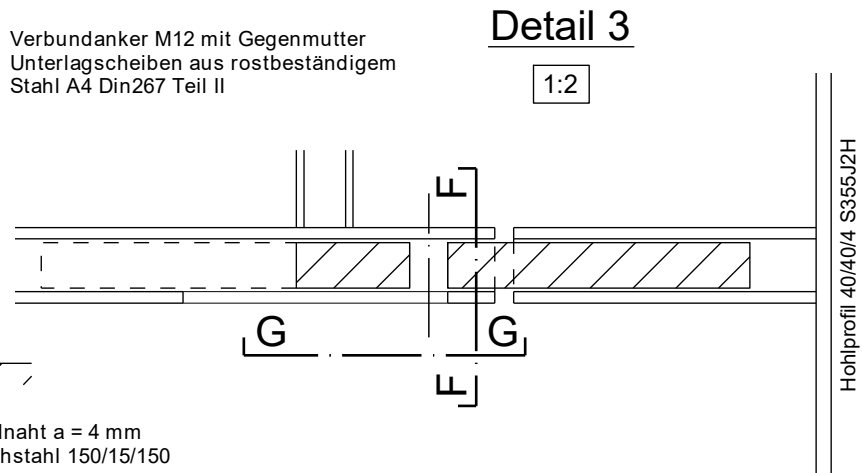
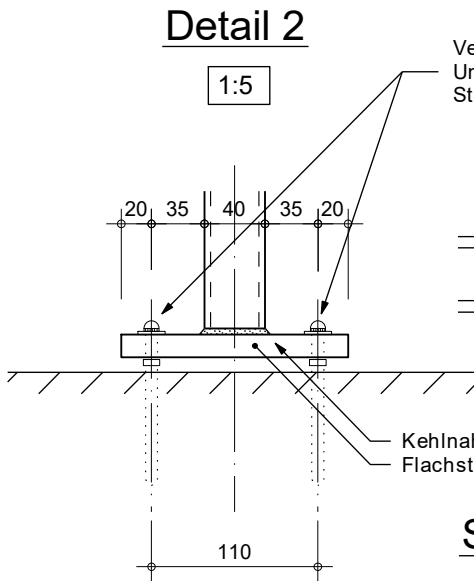
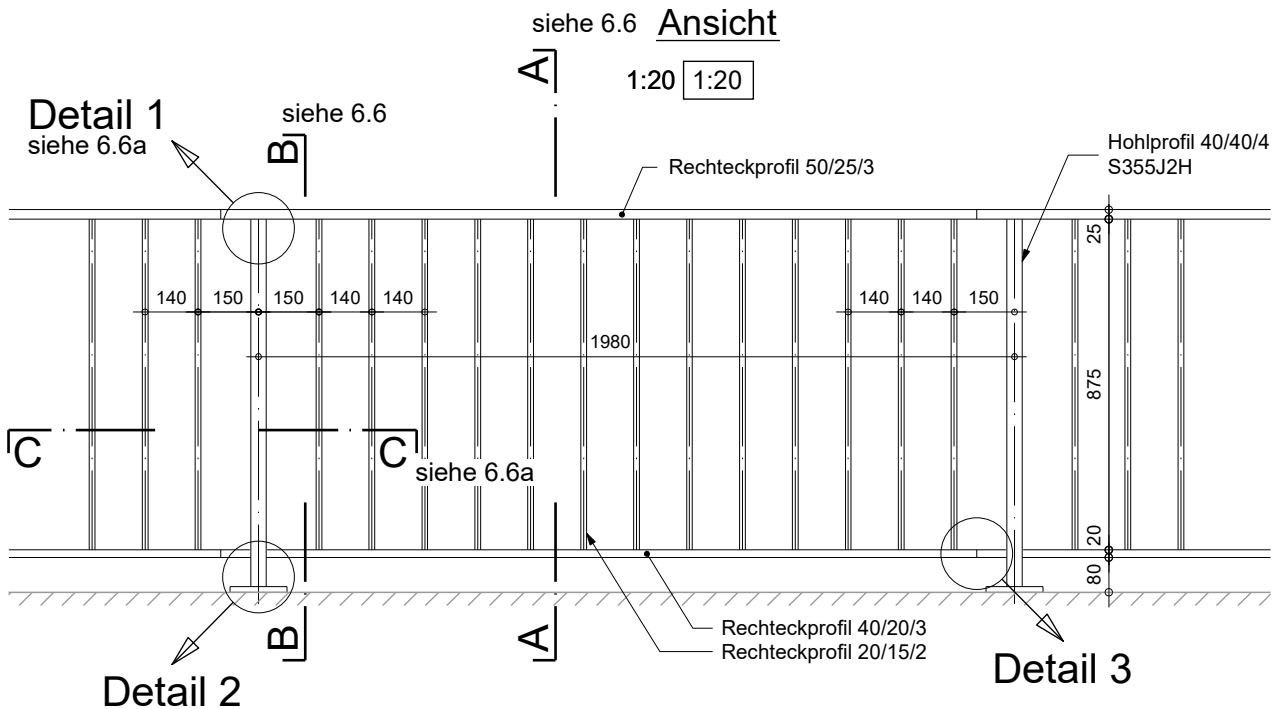
für Handlauf 50/25/3



07.01.19

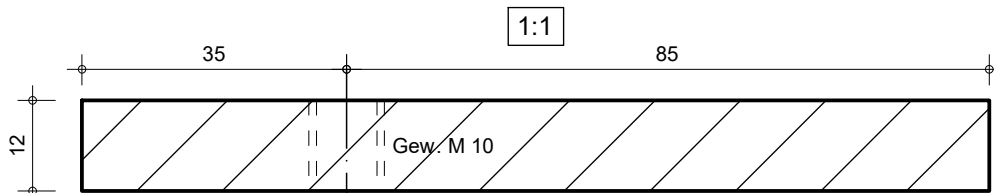
6 kt Schrauben A4
M 10x16 mit U-Sch.

Alle Masse in mm



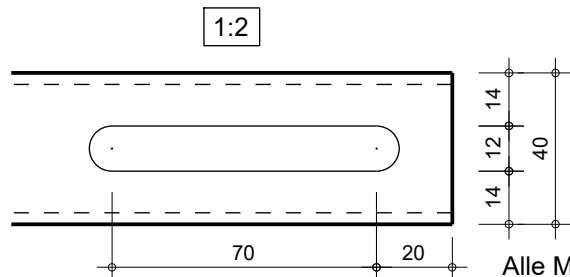
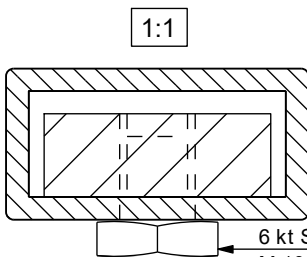
Schiebestoss INOX A4

für Untergurt 40/20/3



Schnitt F

Ansicht G

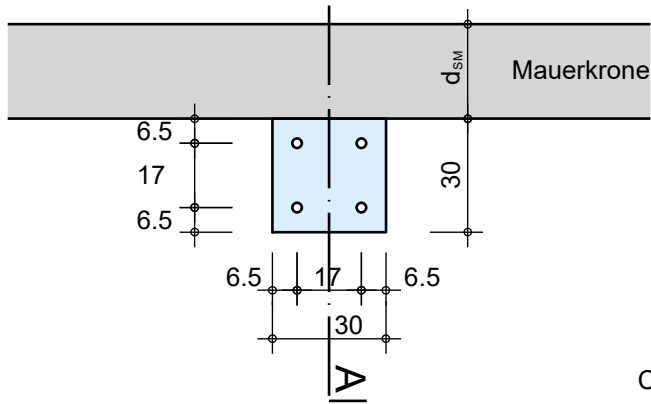


Alle Masse in mm

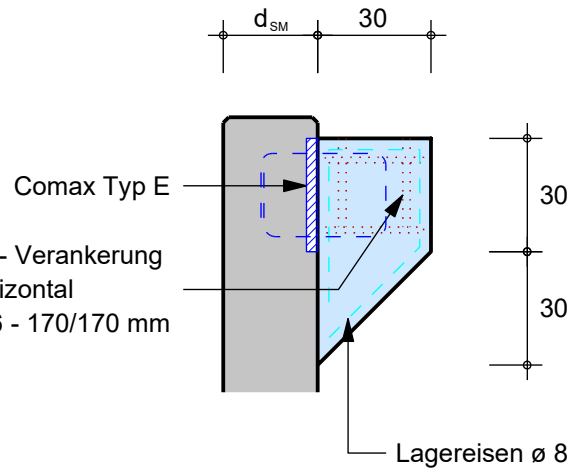
Konsole an Stützmauer

6.7

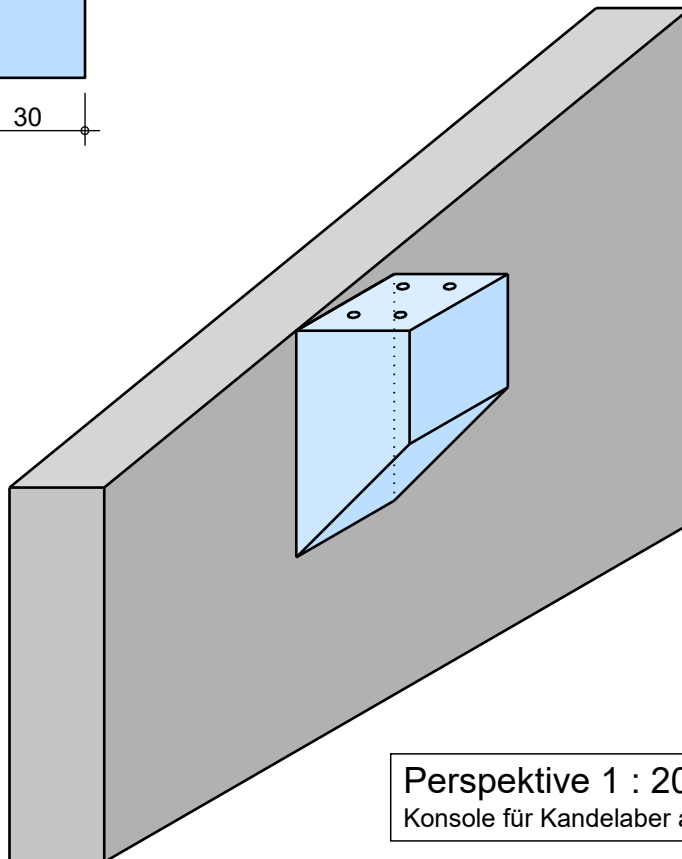
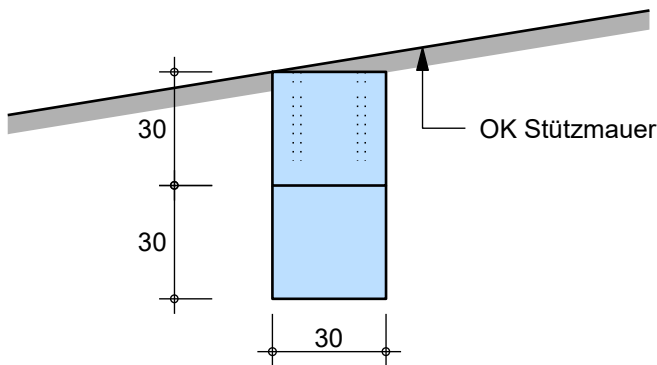
Grundriss 1:20



Schnitt A 1:20



Ansicht 1:20

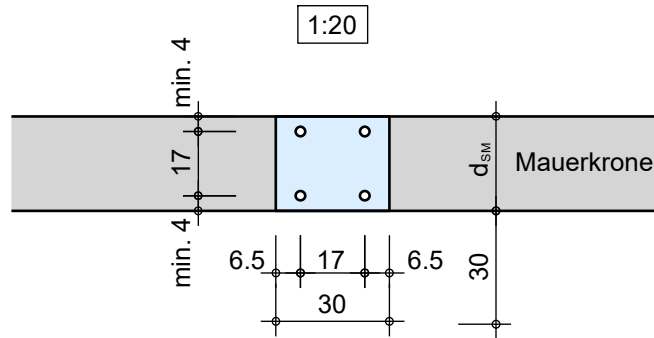


Perspektive 1 : 20
Konsole für Kandelaber an Stützmauer

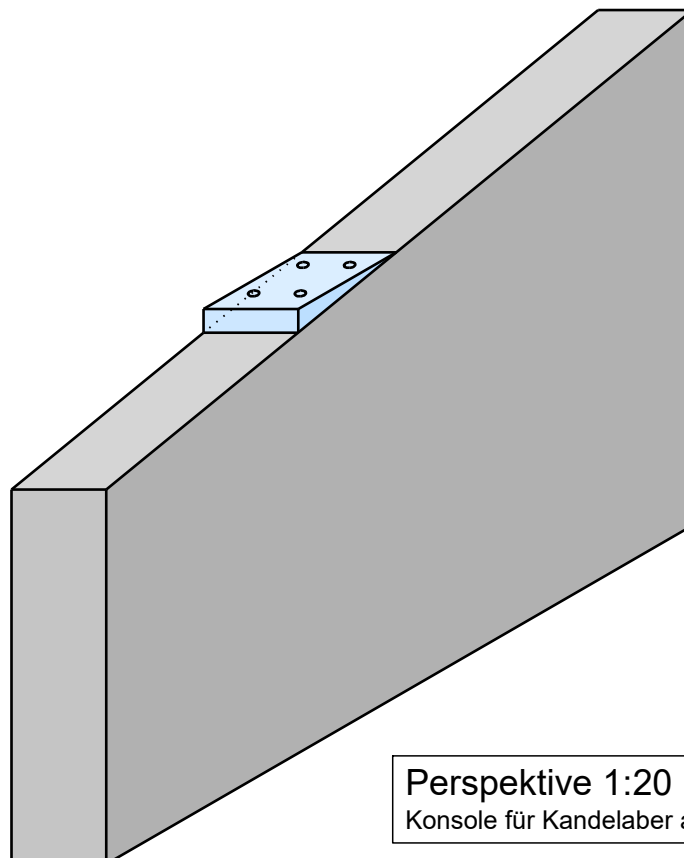
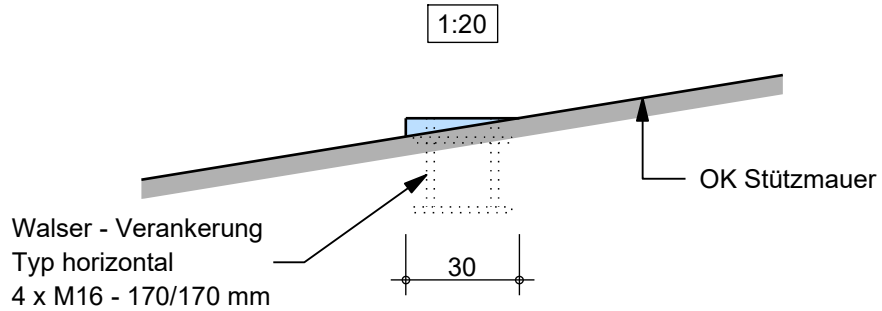
Konsole auf Stützmauer

6.8

Grundriss



Ansicht



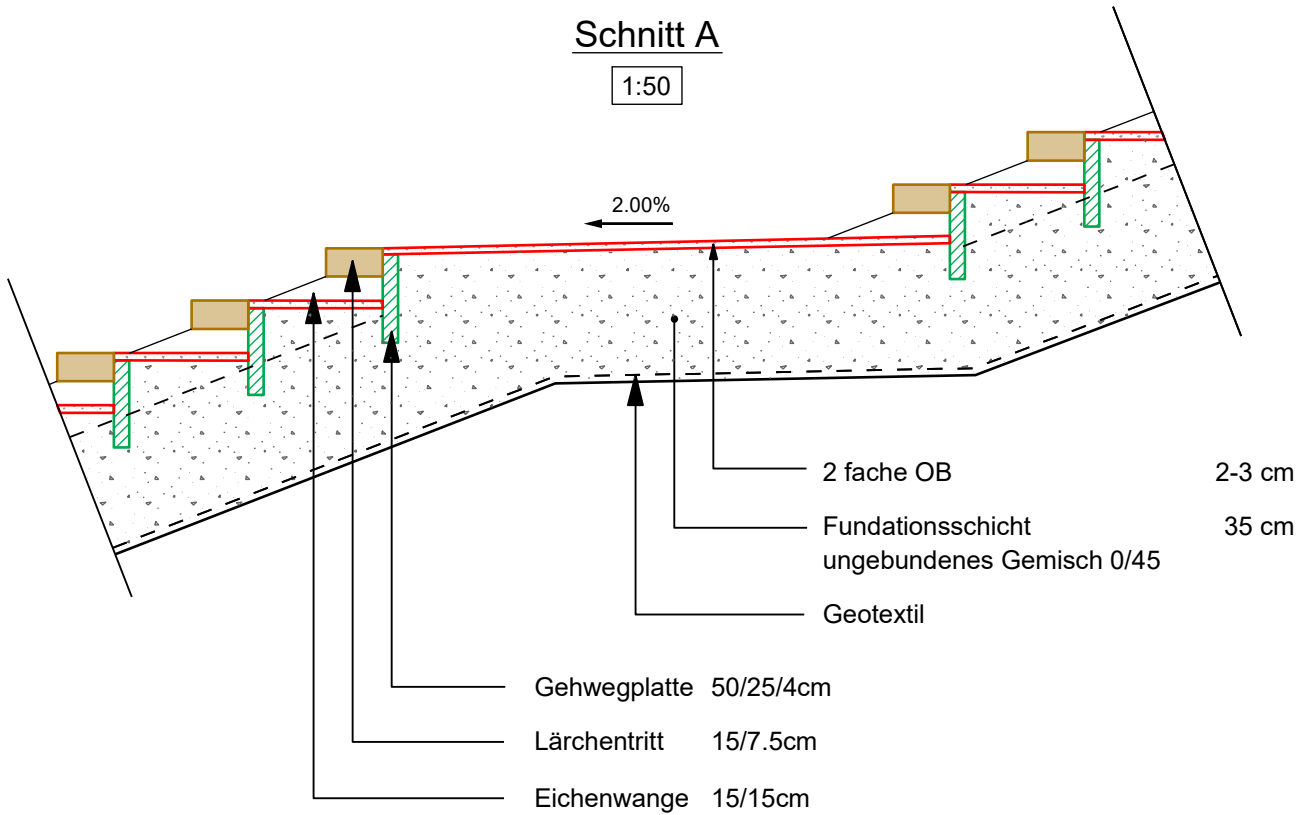
Perspektive 1:20
Konsole für Kandelaber auf Stützmauer

Treppe

6.9

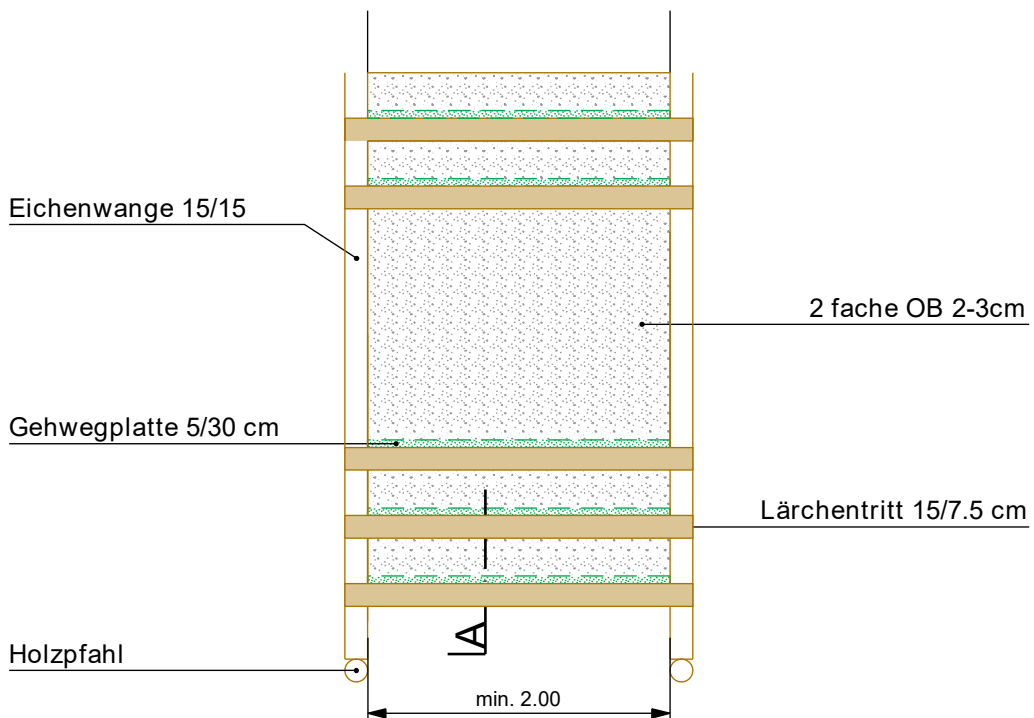
Schnitt A

1:50



Grundriss

1:50

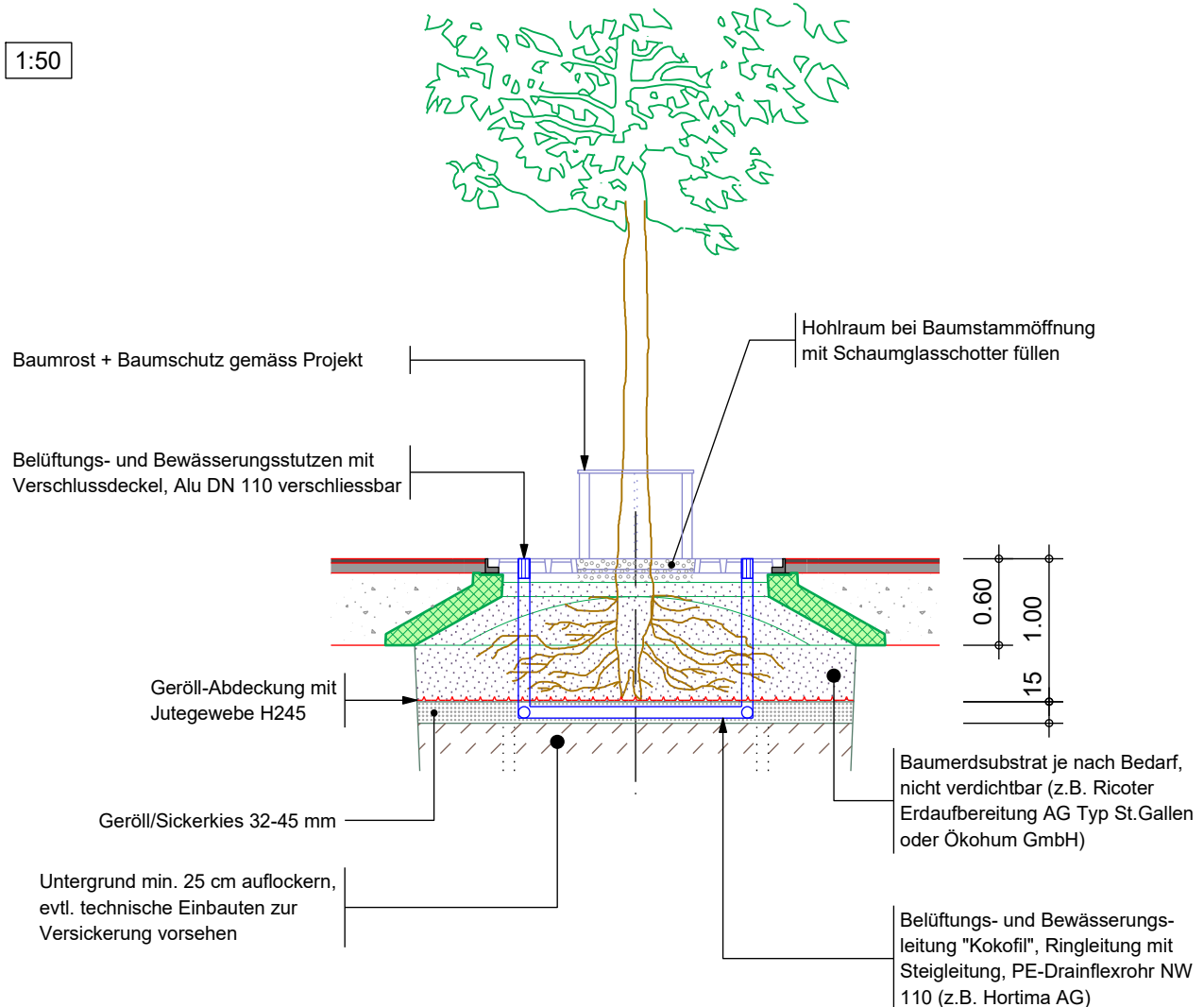


Baumschutzanlagen

6.10

Baumscheibe mit Abdeckung

1:50



Baumgrubenabdeckung min. 2.00 m

rund oder quadratisch

Belüftungs- und Bewässerungsstutzen mit Verschlussdeckel, Alu DN 110 verschliessbar (z.B. Hortima AG)

Belüftungs- und Bewässerungsleitung "Kokofil", Ringleitung mit Steigleitung, PE-Drainflexrohr NW 110 (z.B. Hortima AG)

Abdeckung: Gussrost mit Gussmongering/Einbaurahmen, rund oder quadratisch, befahrbar 5 to (z.B. TMH Thomas Hagenbucher AG, Typ Design A-Classico) Copal Cupola

Baumgrubenerweiterung/Baumpflanzquartier

min. 3.50/2.10/0.60 m

z.B. Tschümperlin AG, Typ 130 oder CreaBeton Baustoff AG, Typ Copal Cupola oder TMH Thomas Hagenbucher AG

Baumschutzanlagen

6.10a

offene Baumscheibe

1:50

