

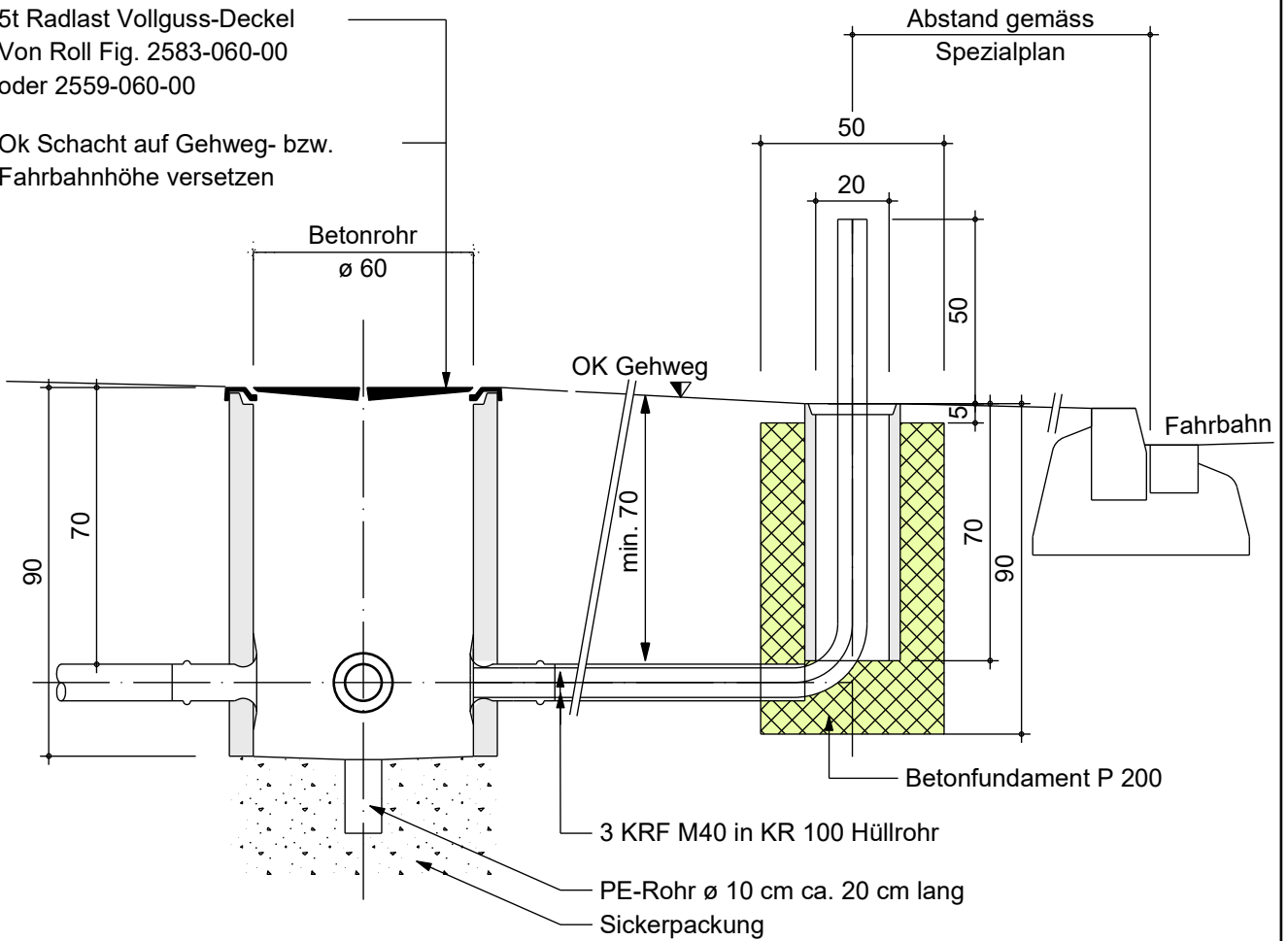
Mastfundament VRA Normalmast 5m

7.1

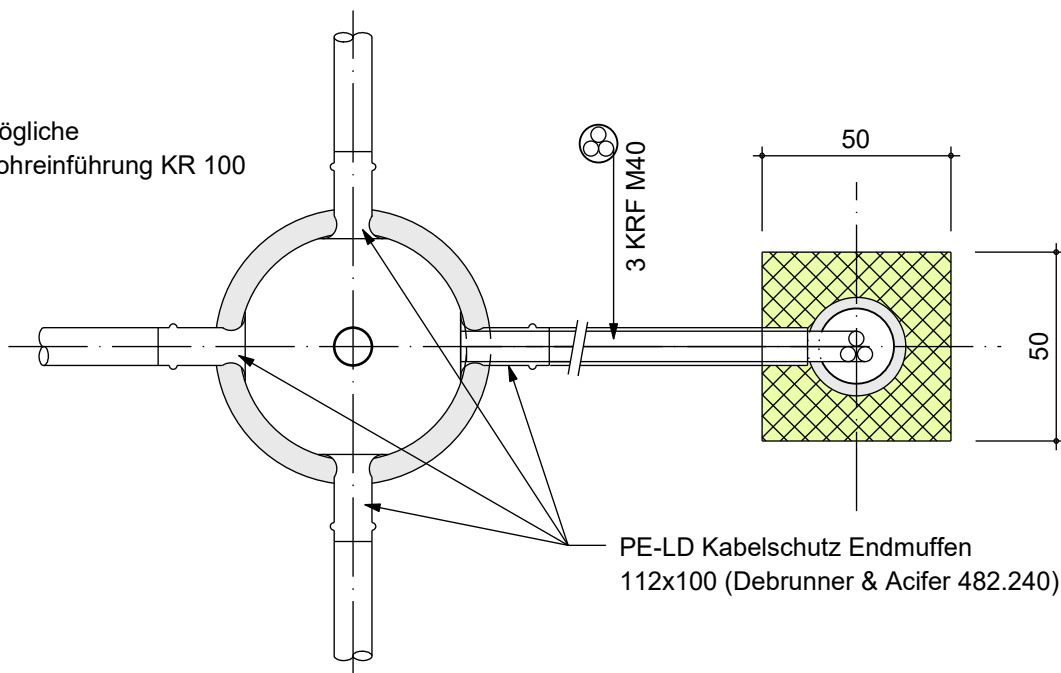
1:20

Schachtabdeckung
5t Radlast Vollguss-Deckel
Von Roll Fig. 2583-060-00
oder 2559-060-00

Ok Schacht auf Gehweg- bzw.
Fahrbahnhöhe versetzen



Mögliche
Rohreinführung KR 100



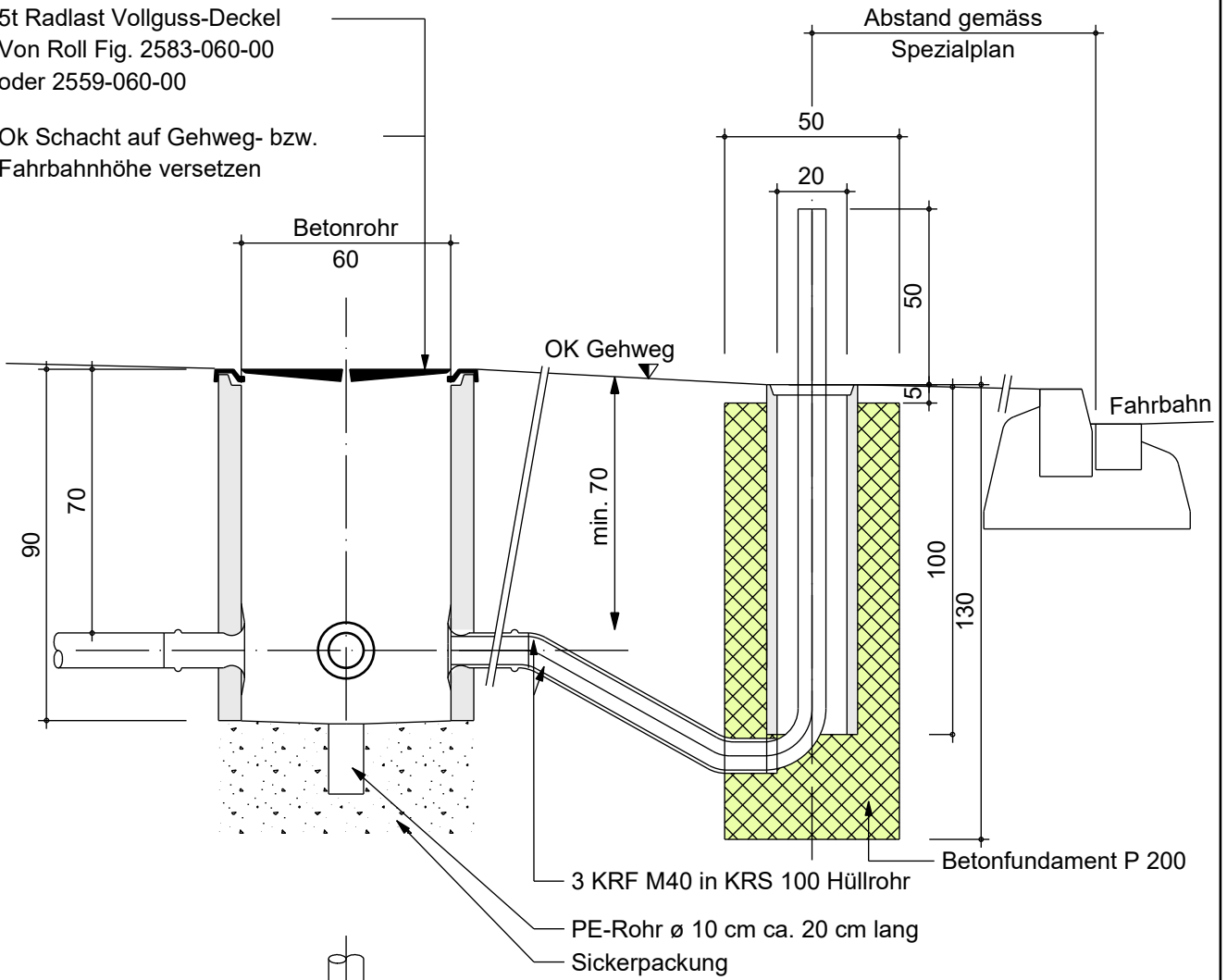
Mastfundament VRA Normalmast 7m

7.1a

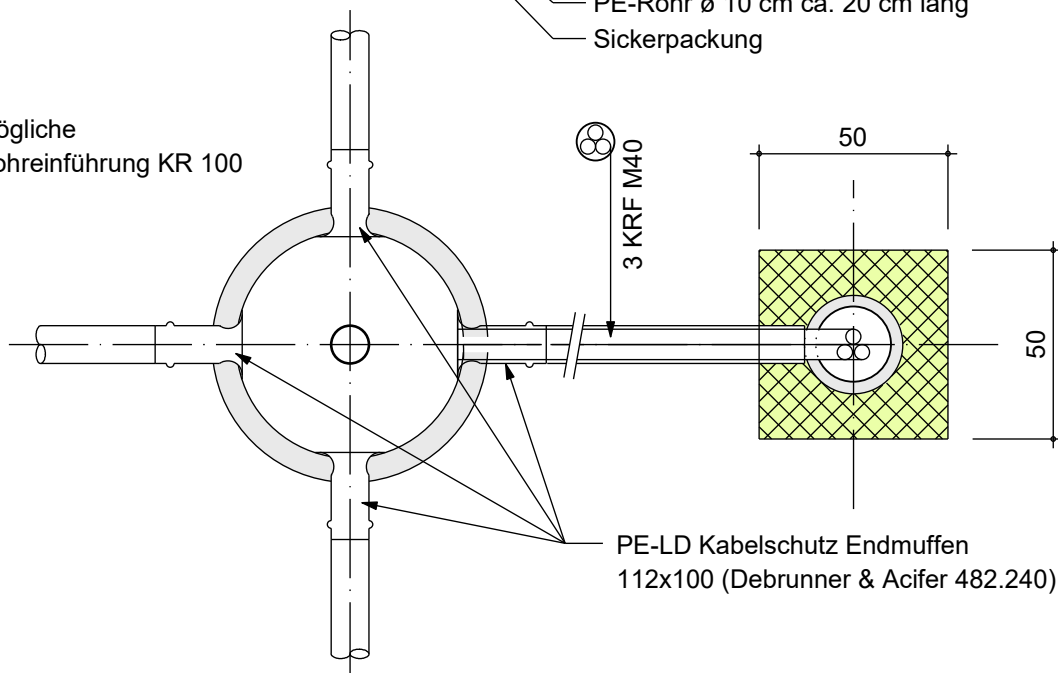
1:20

Schachtabdeckung
5t Radlast Vollguss-Deckel
Von Roll Fig. 2583-060-00
oder 2559-060-00

Ok Schacht auf Gehweg- bzw.
Fahrbahnhöhe versetzen



Mögliche
Rohreinführung KR 100



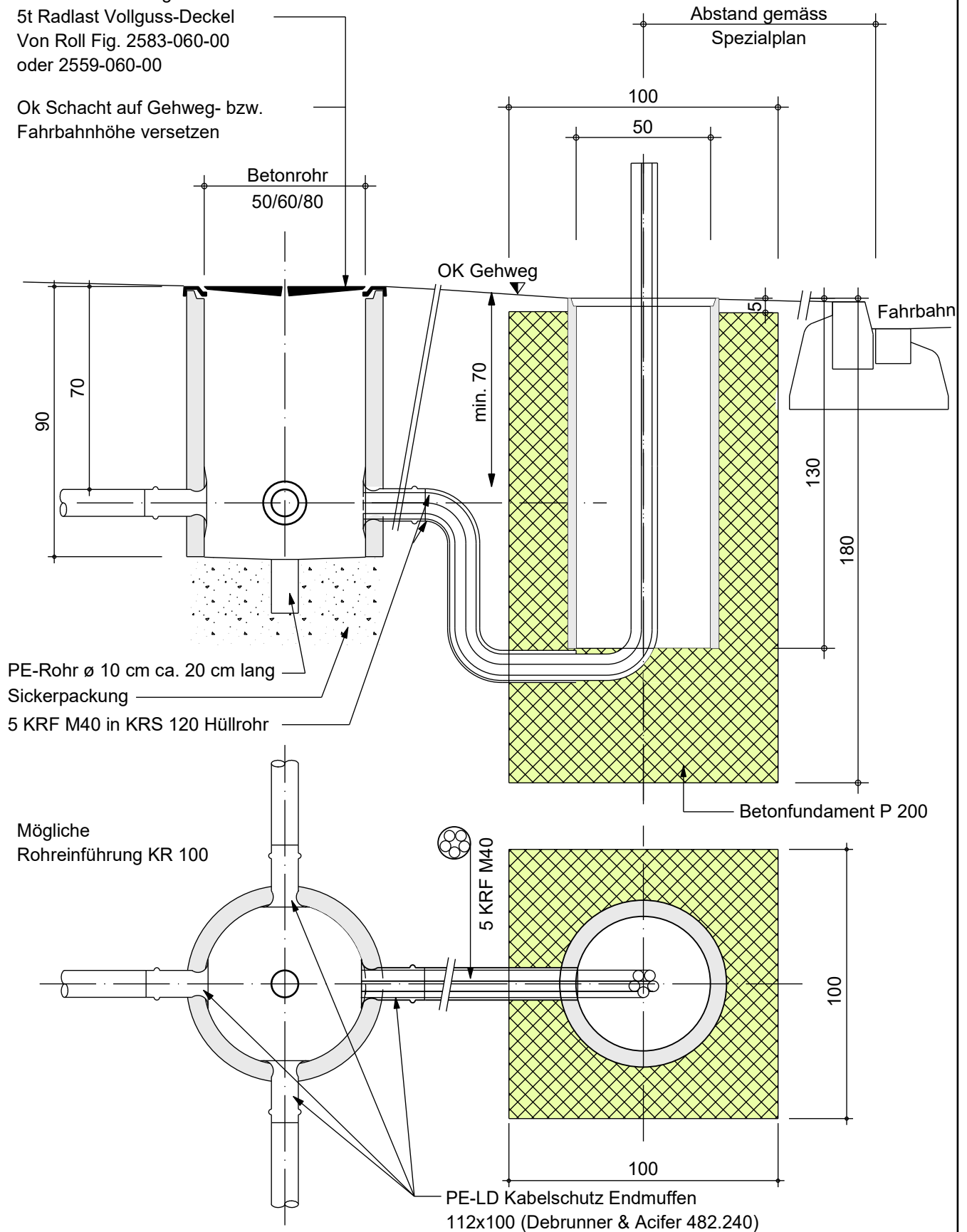
Mastfundament VRA Winkelmast

7.1b

1:20

Schachtabdeckung
5t Radlast Vollguss-Deckel
Von Roll Fig. 2583-060-00
oder 2559-060-00

Ok Schacht auf Gehweg- bzw.
Fahrbahnhöhe versetzen



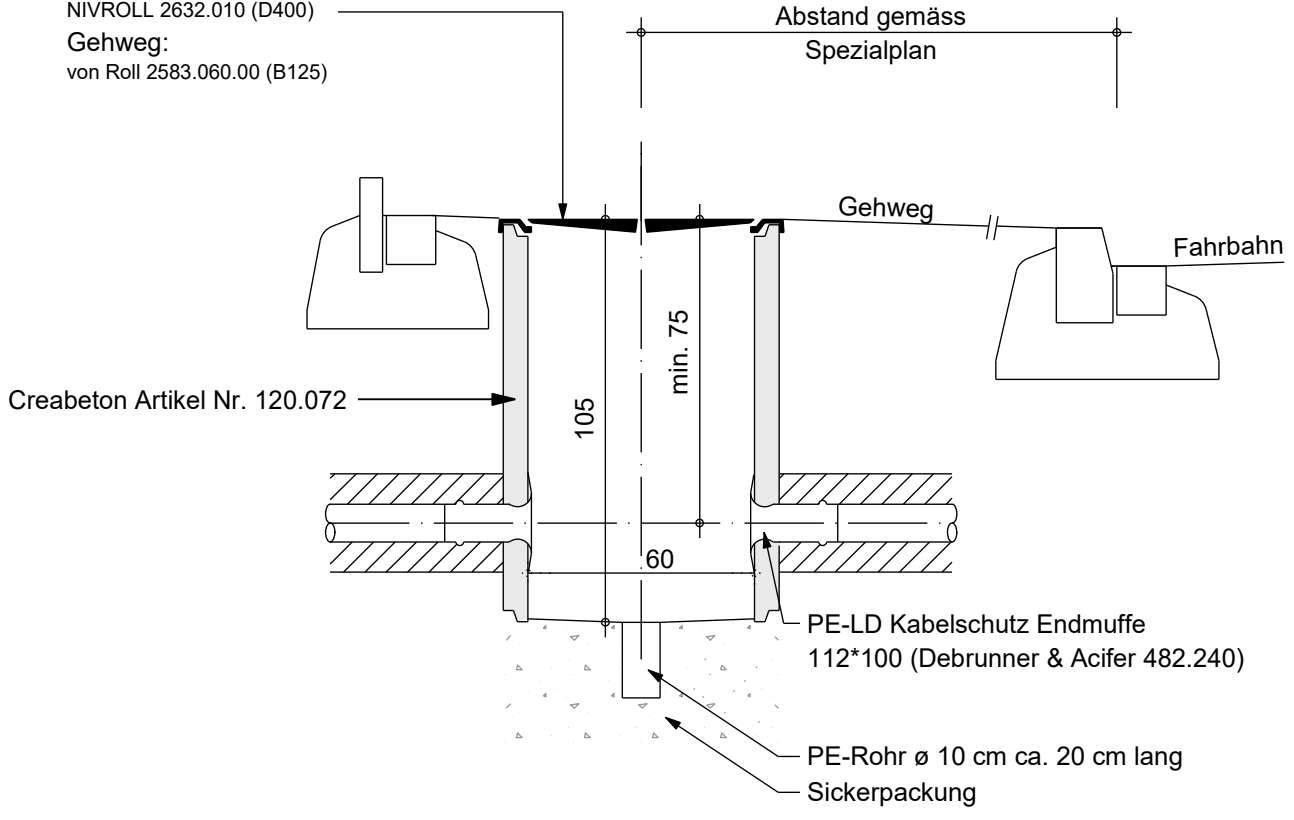
Kontrollschacht VRA ø 600 oder ø 800*

7.2

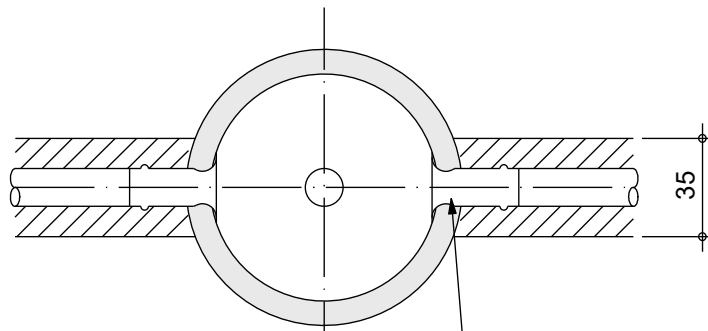
1:20

*DN 800 mit Konus DN 800/600
Creabeton Art Nr. 128.080
und Schachtring DN800, H=500mm Art. 131.591

Fahrbahn:
Schachtabdeckung von Roll
NIVROLL 2632.010 (D400)
Gehweg:
von Roll 2583.060.00 (B125)

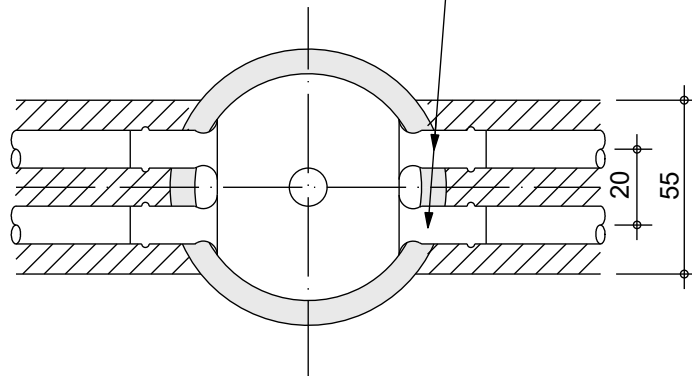


Rohrblock
Querschlag Typ 5



PE-LD Kabelschutz Endmuffen
112*100 (Debrunner & Acifer 482.240)

Rohrblock
Querschlag Typ 4



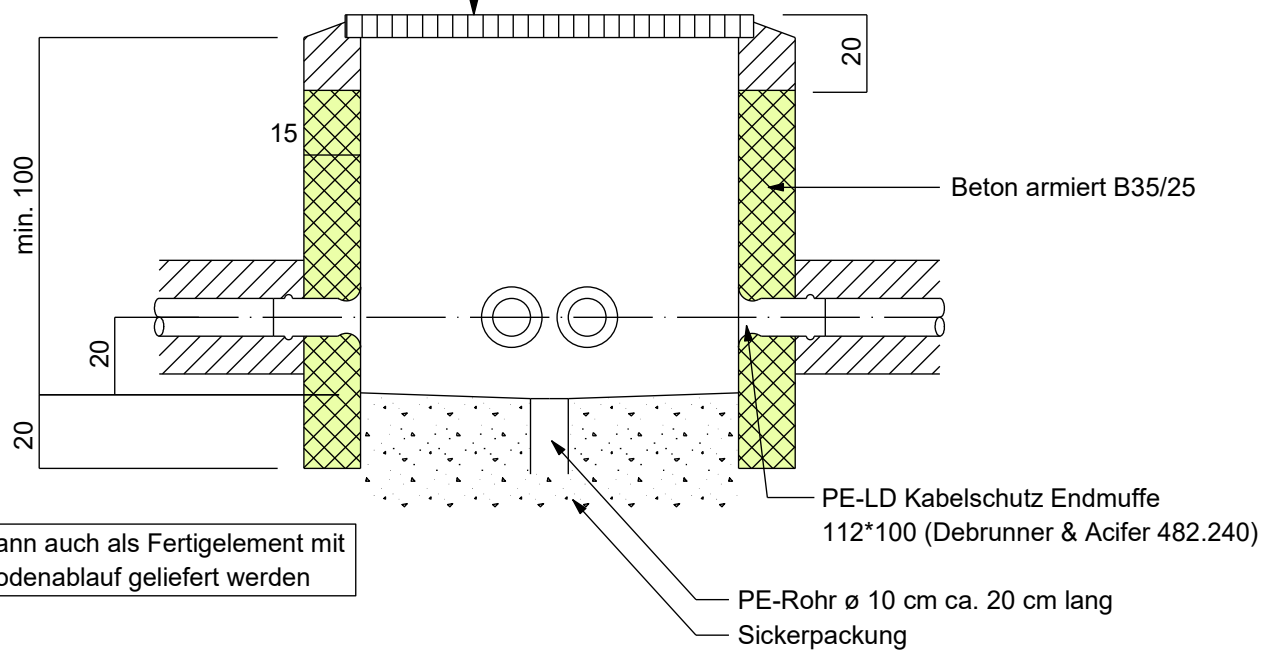
Kontrollschacht VRA 1000/1000

7.3

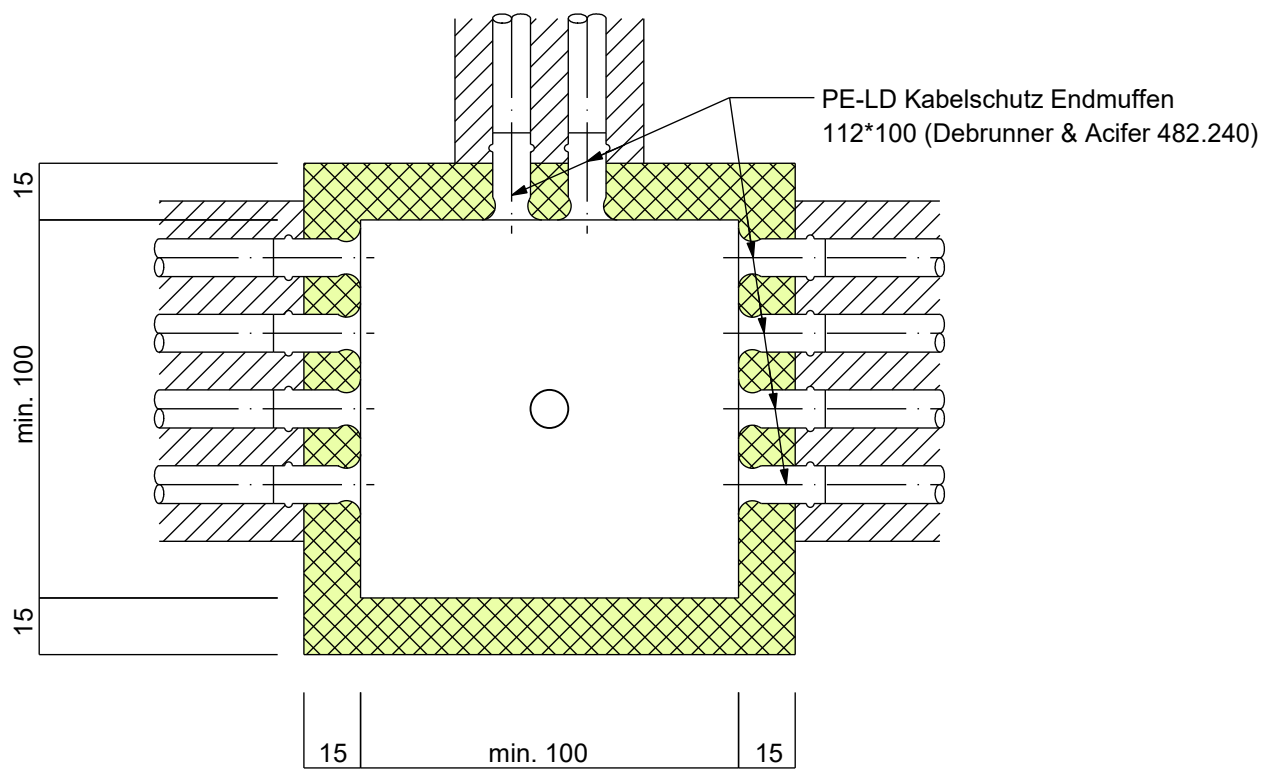
1:20

Schachtabdeckung
MM-V2A 1000

OK Schacht auf Trottoir- bzw.
Fahrbahnhöhe versetzen



Kann auch als Fertigelement mit
Bodenablauf geliefert werden



VRA Schlaufenzuleitung

7.4

1:20

