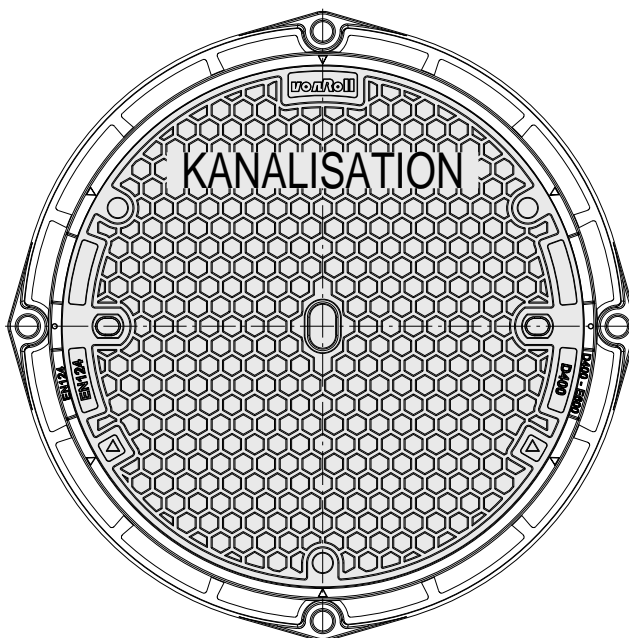
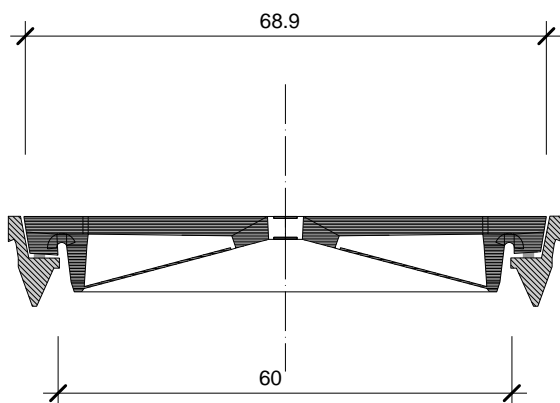


Schachtabdeckung von Roll Fig. 2616 und 2632

alle Masse in cm

nach SN 640366a (VSS) für Schnellverkehr (Deckel mit Betonuntersatz Fig. 2616 und 2632 kompatibel)

Schachtabdeckung Fig. 2616 und 2632 mit Pickelloch, Auflagefläche bearbeitet, mit integrierter Elastomer-Einlage sowie Deckel mit Aufschrift: "KANALISATION"



Schachtabdeckung von Roll Fig. 2618 und 2633

nach SN 640366a (VSS) für Schnellverkehr (Deckel mit Betonuntersatz Fig. 2618 und 2633 kompatibel)

Schachtabdeckung Fig. 2616 und 2632 mit Pickelloch, Auflagefläche bearbeitet, mit integrierter Elastomer-Einlage sowie Deckel mit Aufschrift: "KANALISATION"

