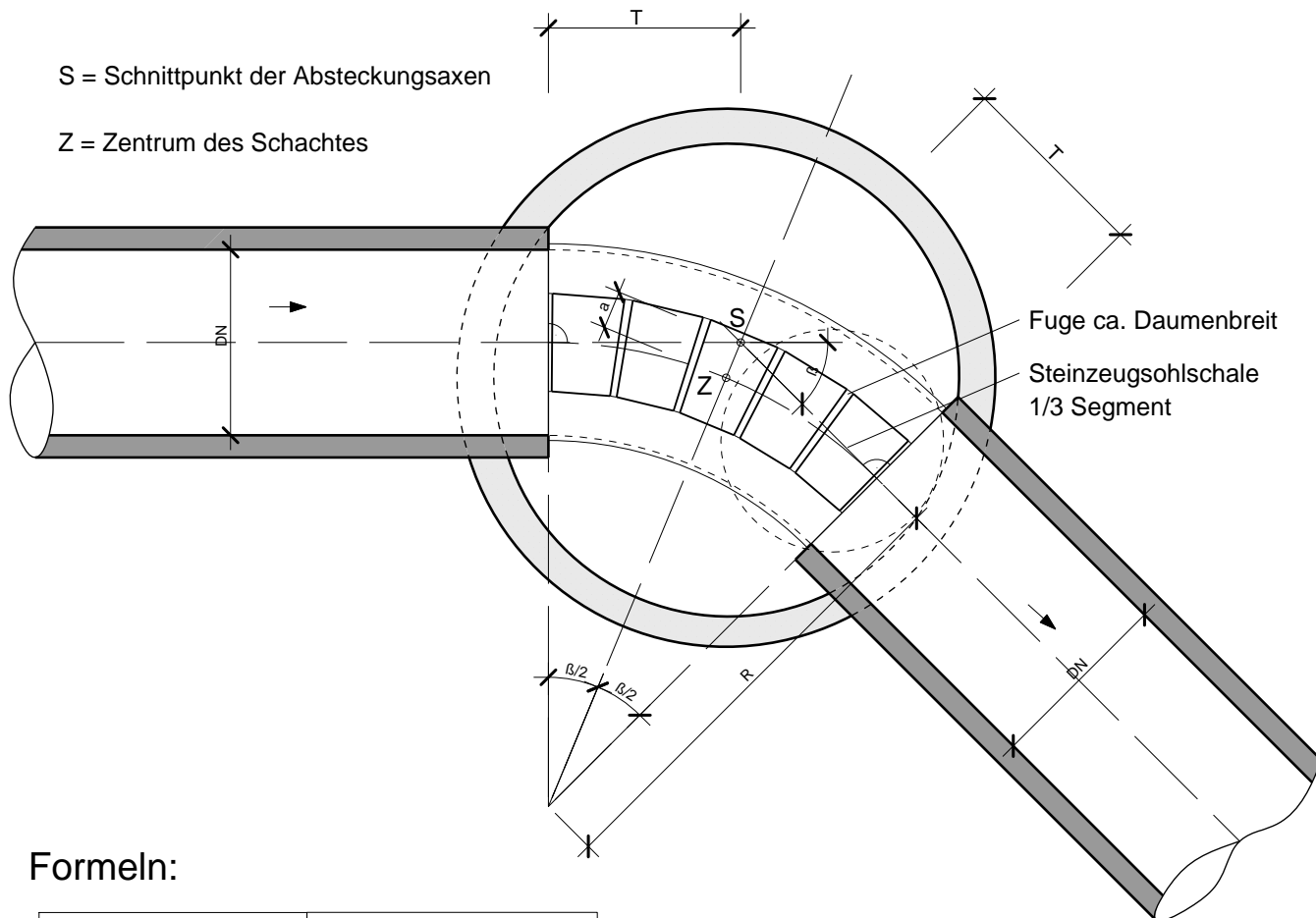


Schema

Vereinigungs- sowie Normschächte, bei denen die Rohrnennweite vom Zulauf- zum Ablaufkanal wechselt, müssen als Detail aufgezeichnet werden.



Formeln:

$$T = R \times \tan \beta/2 \quad R = \min. 2.5 \text{ DN}$$

$$\text{für } \beta > 30^\circ \quad D \text{ min.} = 6 \text{ DN} \times \tan \beta/2$$

$$a = \frac{R}{\cos \beta/2} - R$$

Schachtdurchmesser D							
1000 mm				1250 mm			
DN mm	β max.	T mm	a mm	DN mm	β max.	T mm	a mm
300	58°	416	108	300	69°	515	160
400	45°	414	82	400	55°	521	127
500	36°	406	64	500	45°	518	103
600	31°	415	56	600	38°	517	86
				700	30°	469	62
				800	29°	517	65